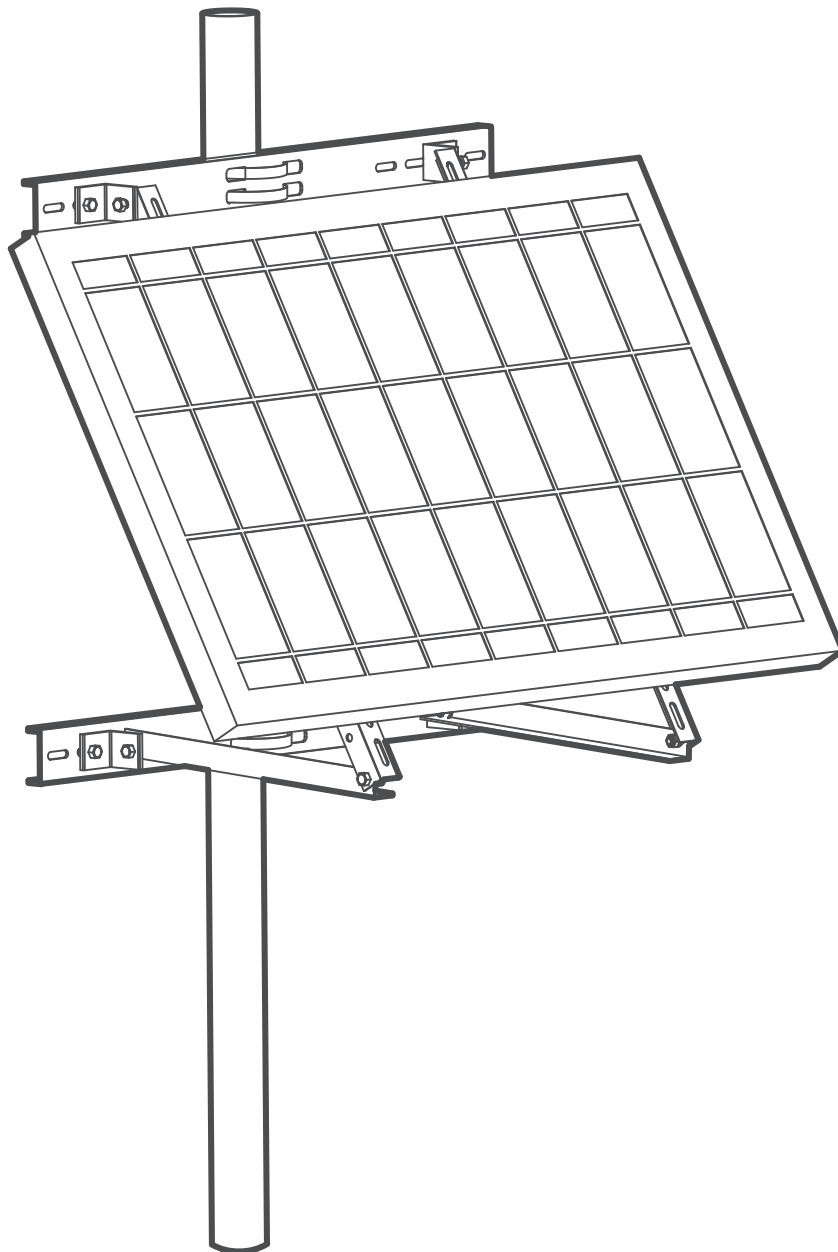


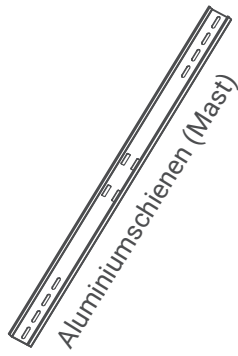
# ES-AHV Serie

ES-AHV 04

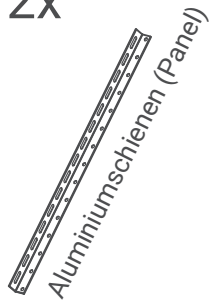
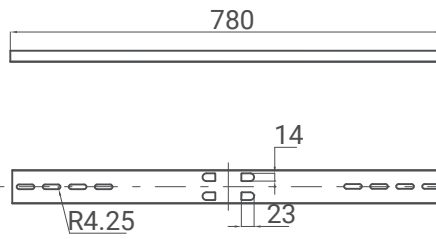


Art.-Nr. :5410004

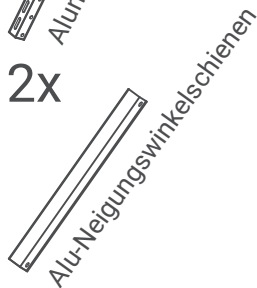
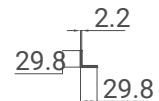
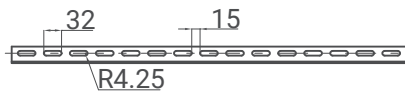




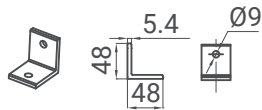
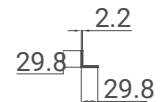
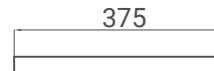
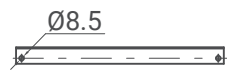
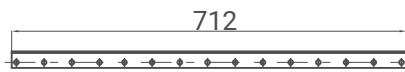
2x



2x



2x



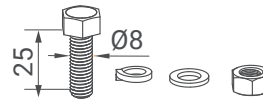
L-Träger

4x



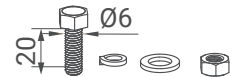
Schlauchschelle

4x



M8 Sechskantschrauben

10x



M6 Sechskantschrauben

4x

Werkzeuge (nicht inkl.) :

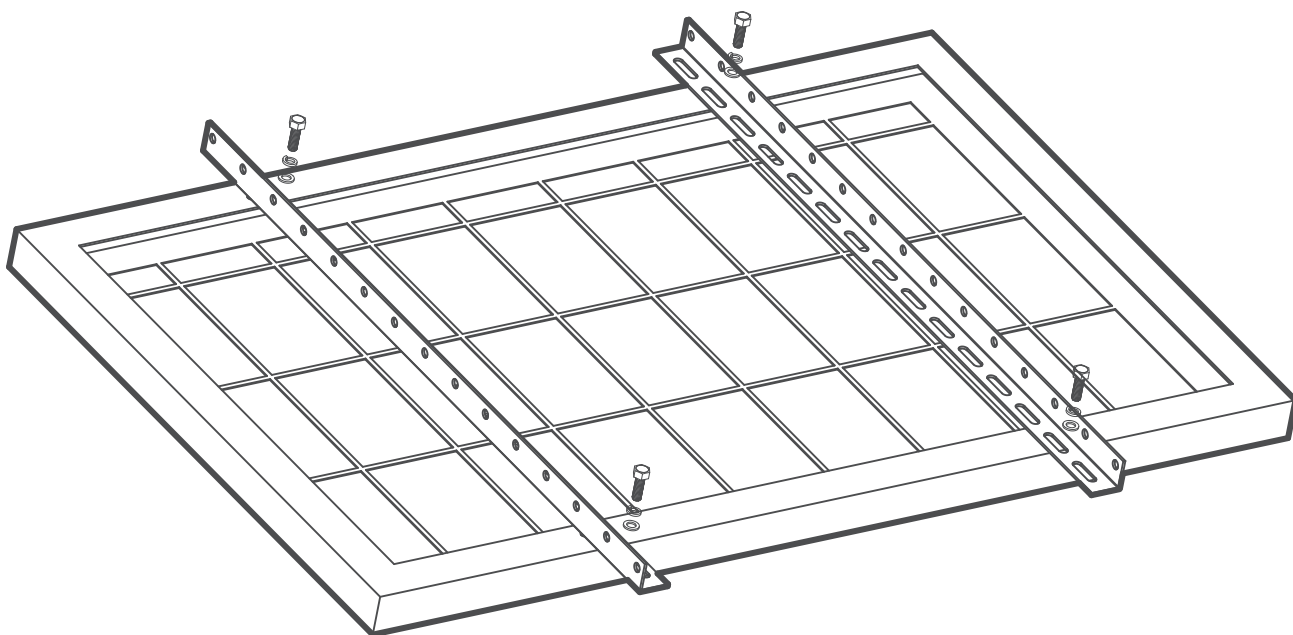
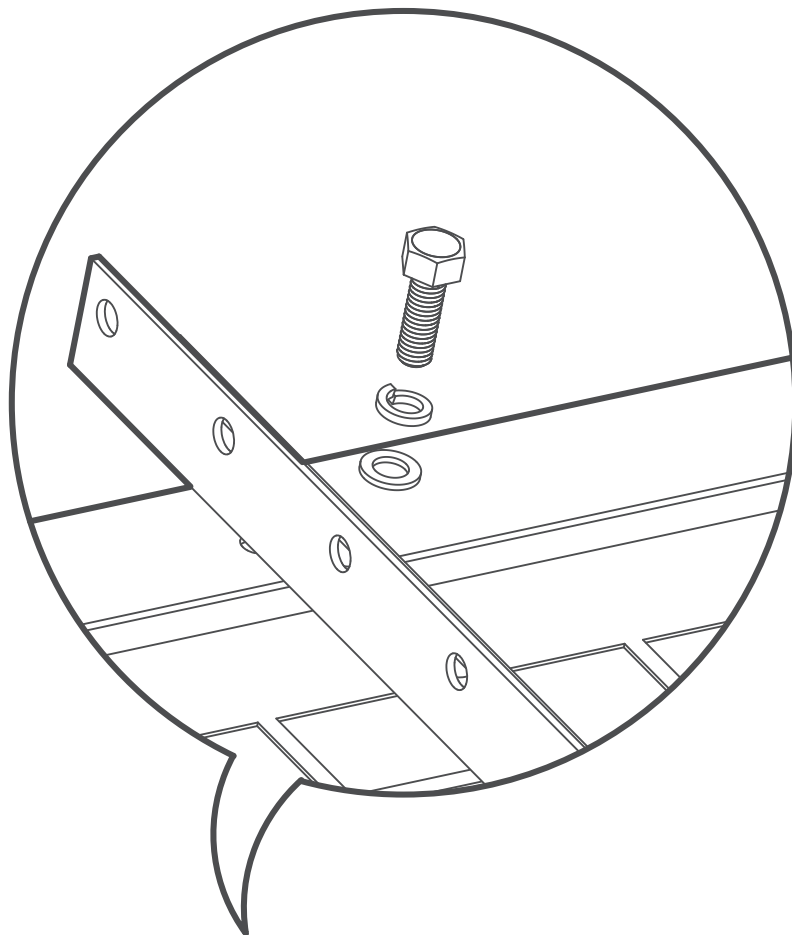


Inbusschlüssel



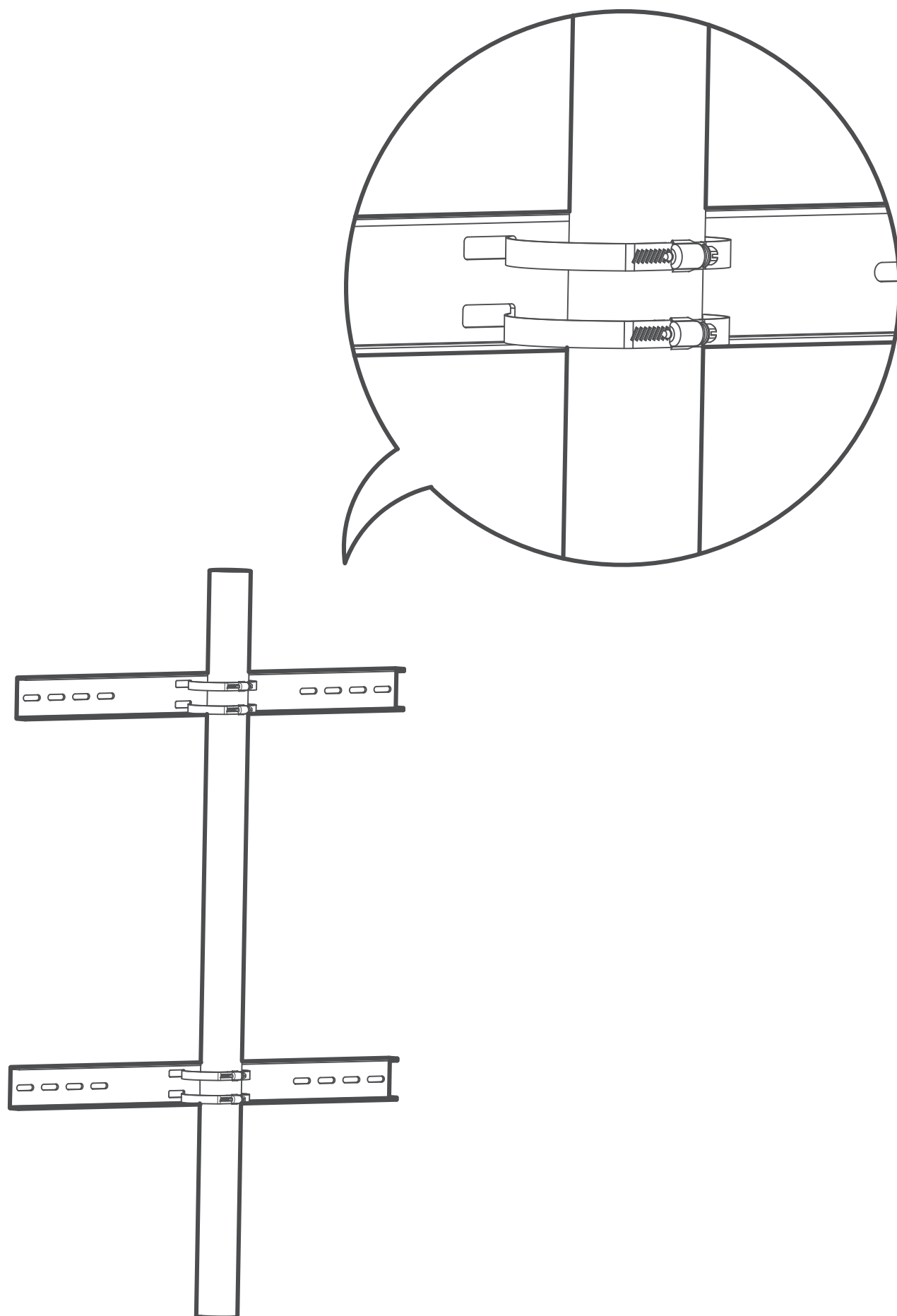
Akkuschrauber

**1** Verwenden Sie die M6-Schrauben, um die Aluminiumschienen mit den Montagelöchern der Panelsrahmen zu befestigen.



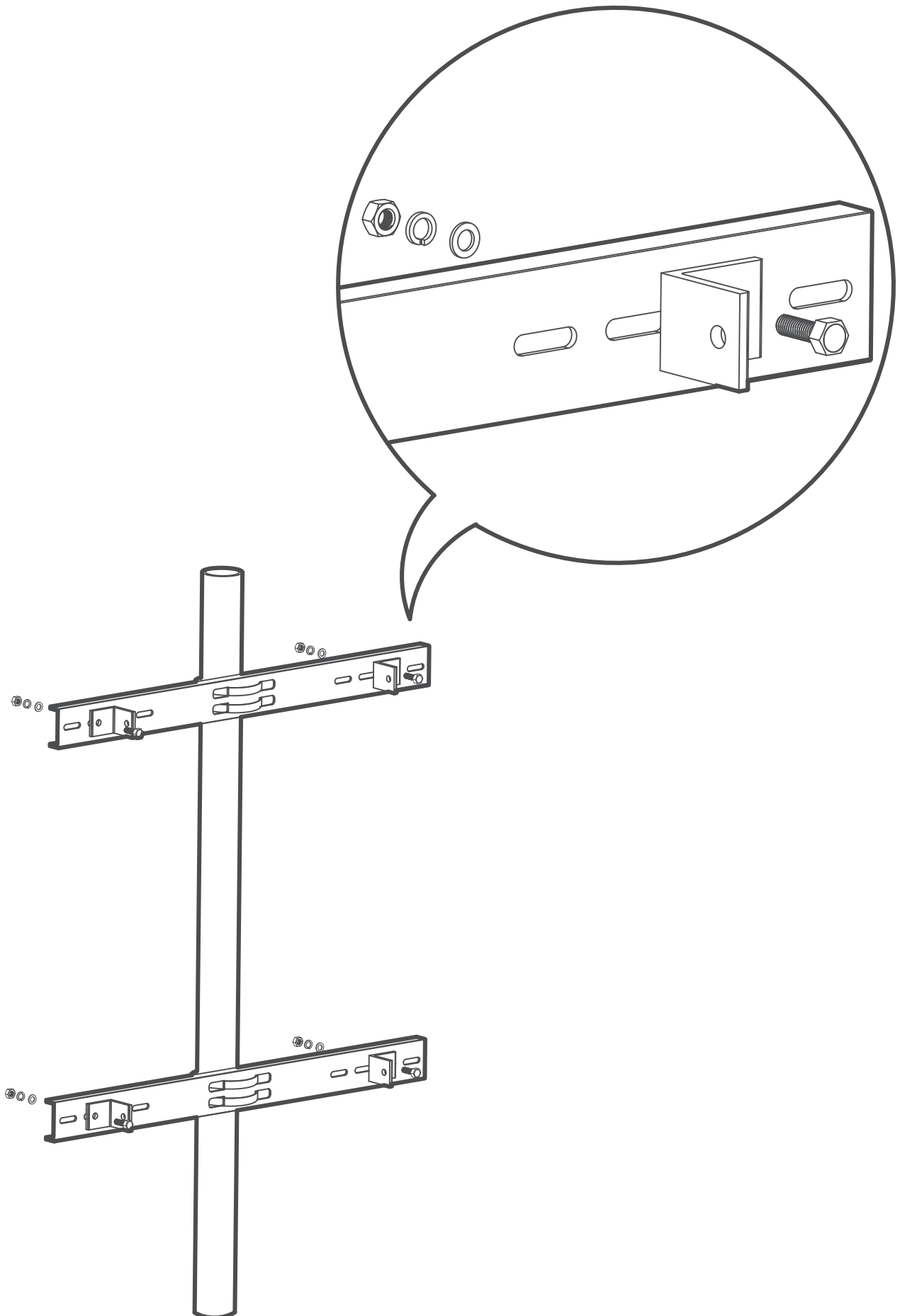
# 2

Die Aluminiumschienen mit der Schlauchschelle am Mast befestigen.



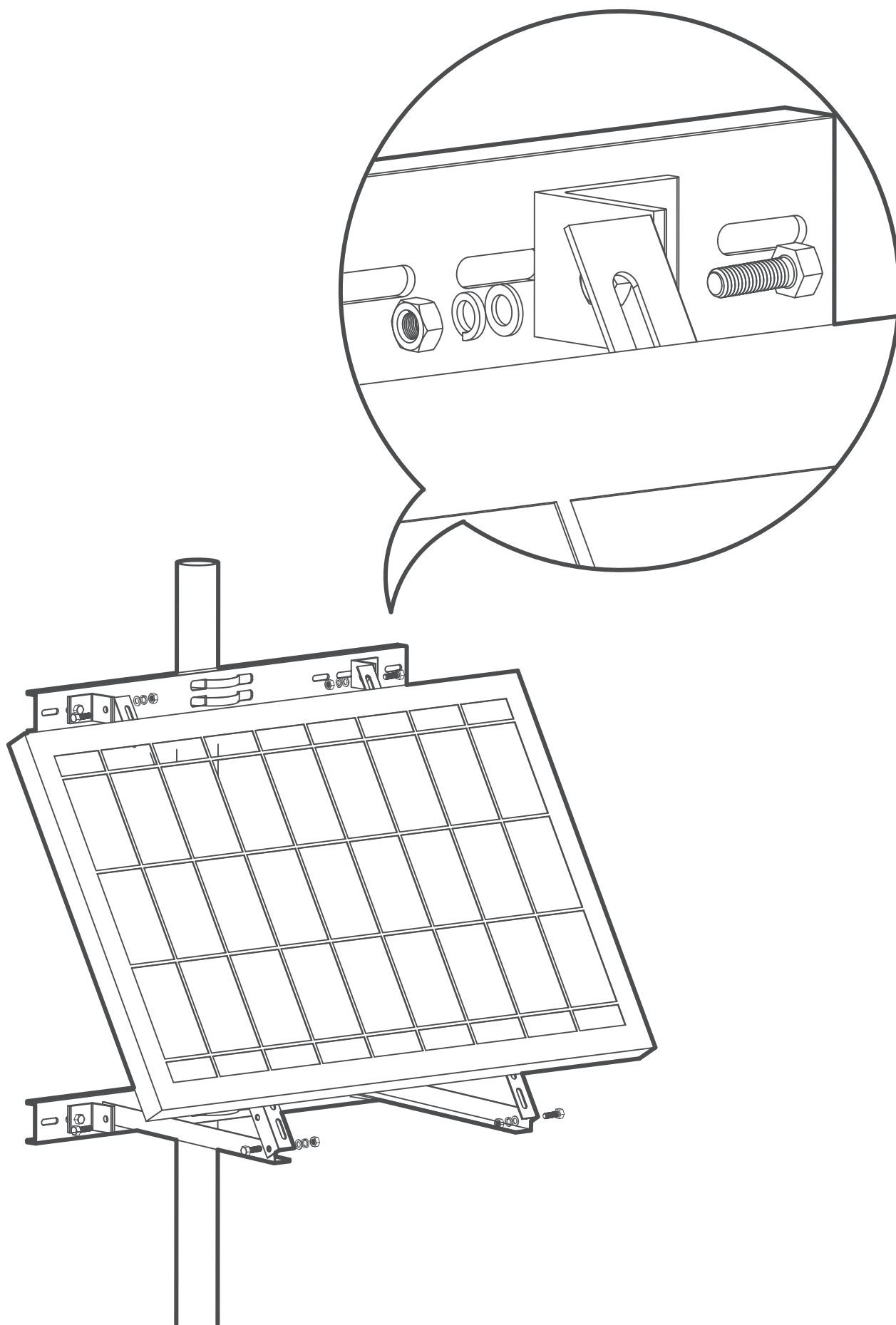
# 3

Die L-Träger auf der Aluminiumschienen mit M8-Schrauben befestigen.

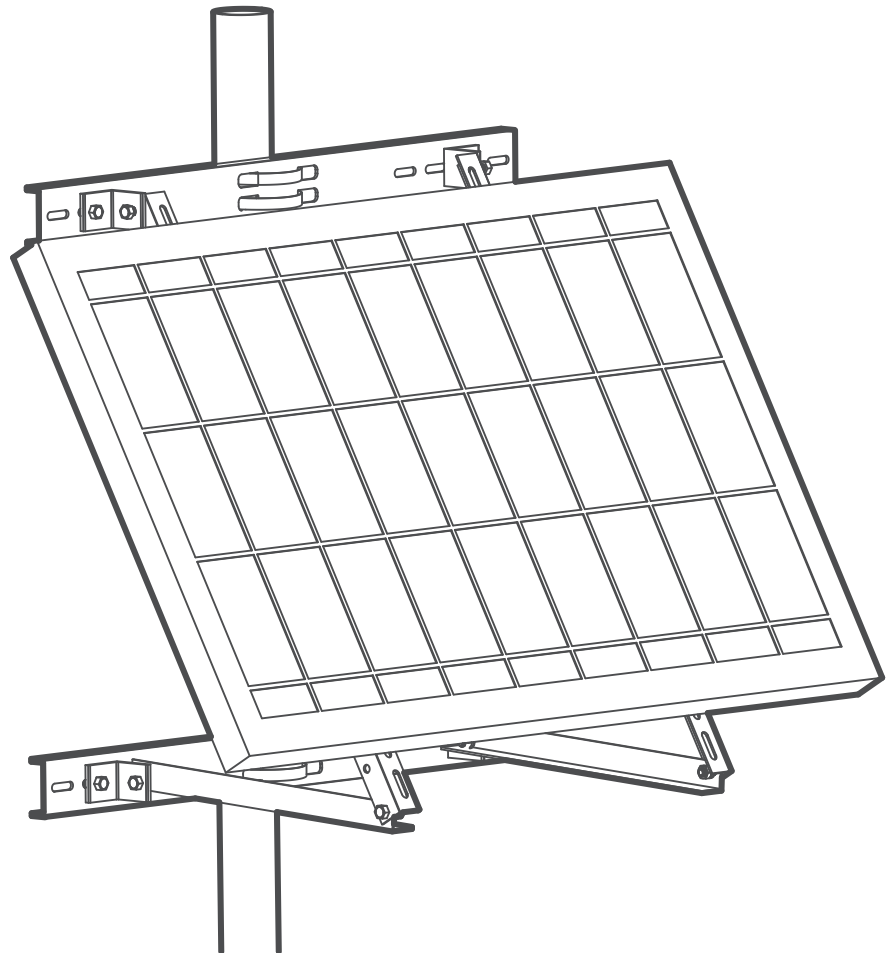
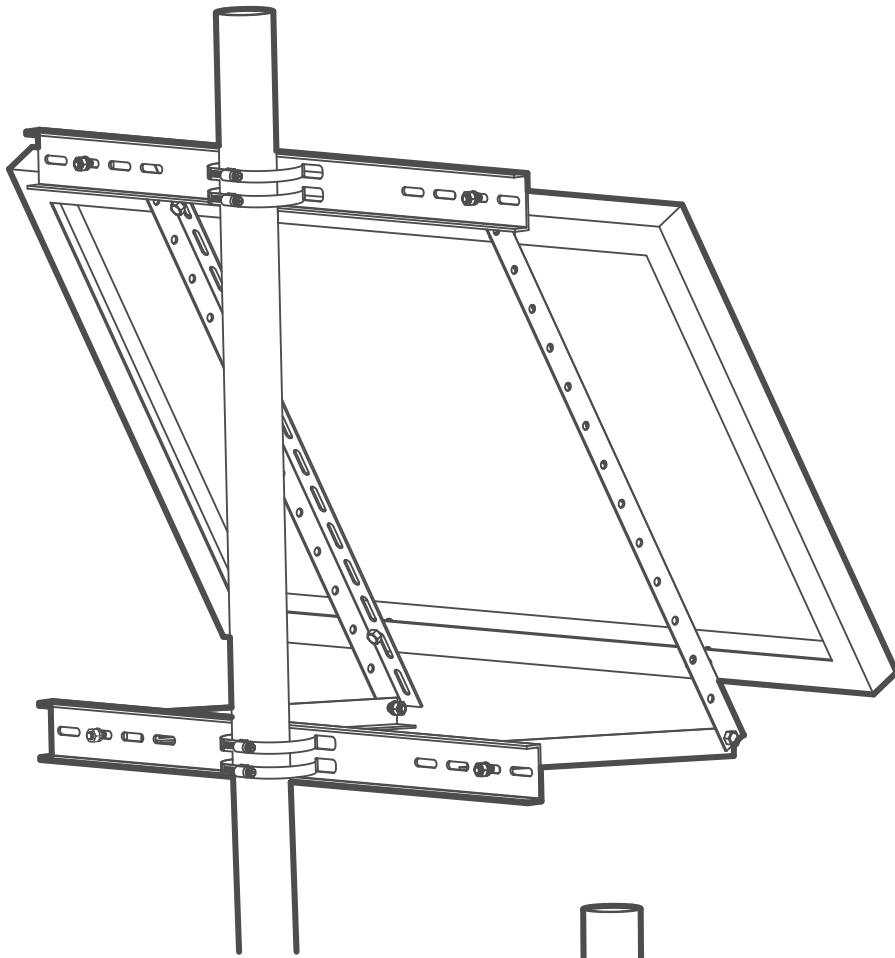


# 4

Die Aluminiumschienen (Panel) auf der L-Träger mit M8-Schrauben befestigen.



# 5 Fertig!





Power your life !



**SolarV GmbH**  
info@solarv.de  
www.solarv.de