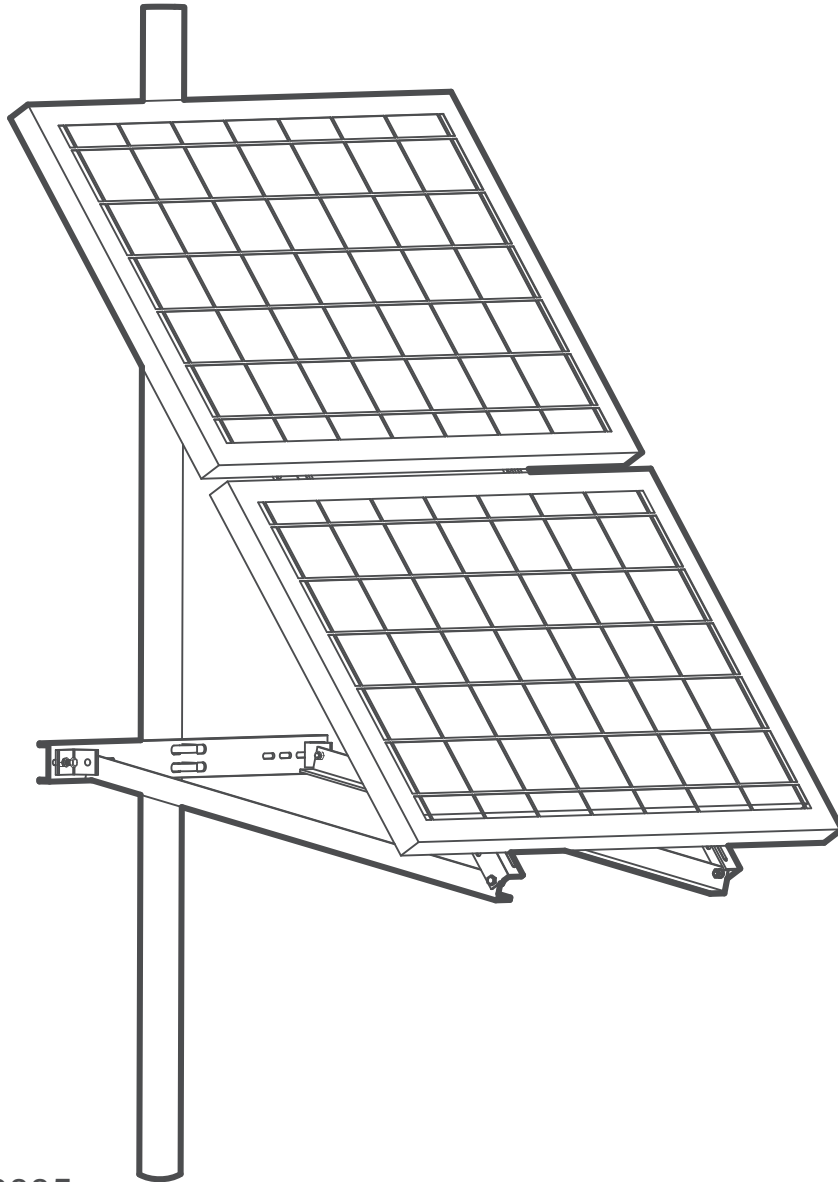


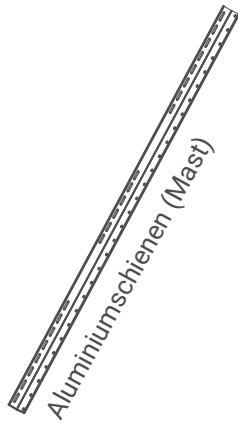
ES-AHV Serie

ES-AHV 05

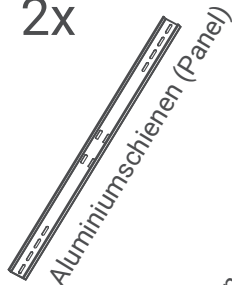
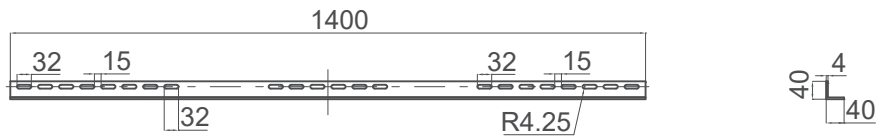


Art.-Nr. :5410005

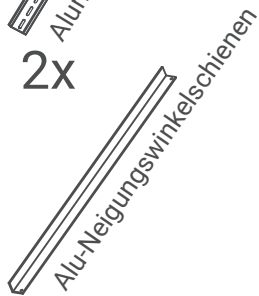
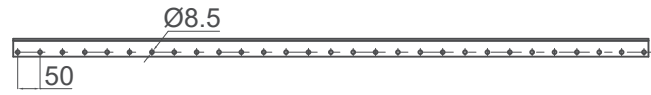




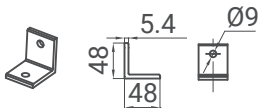
2x



2x



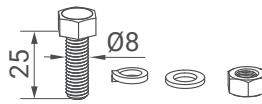
2x



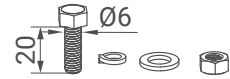
L-Träger
4x



Schlauchschelle
4x



M8 Sechskantschrauben
10x



M6 Sechskantschrauben
8x

Werkzeuge (nicht inkl.) :



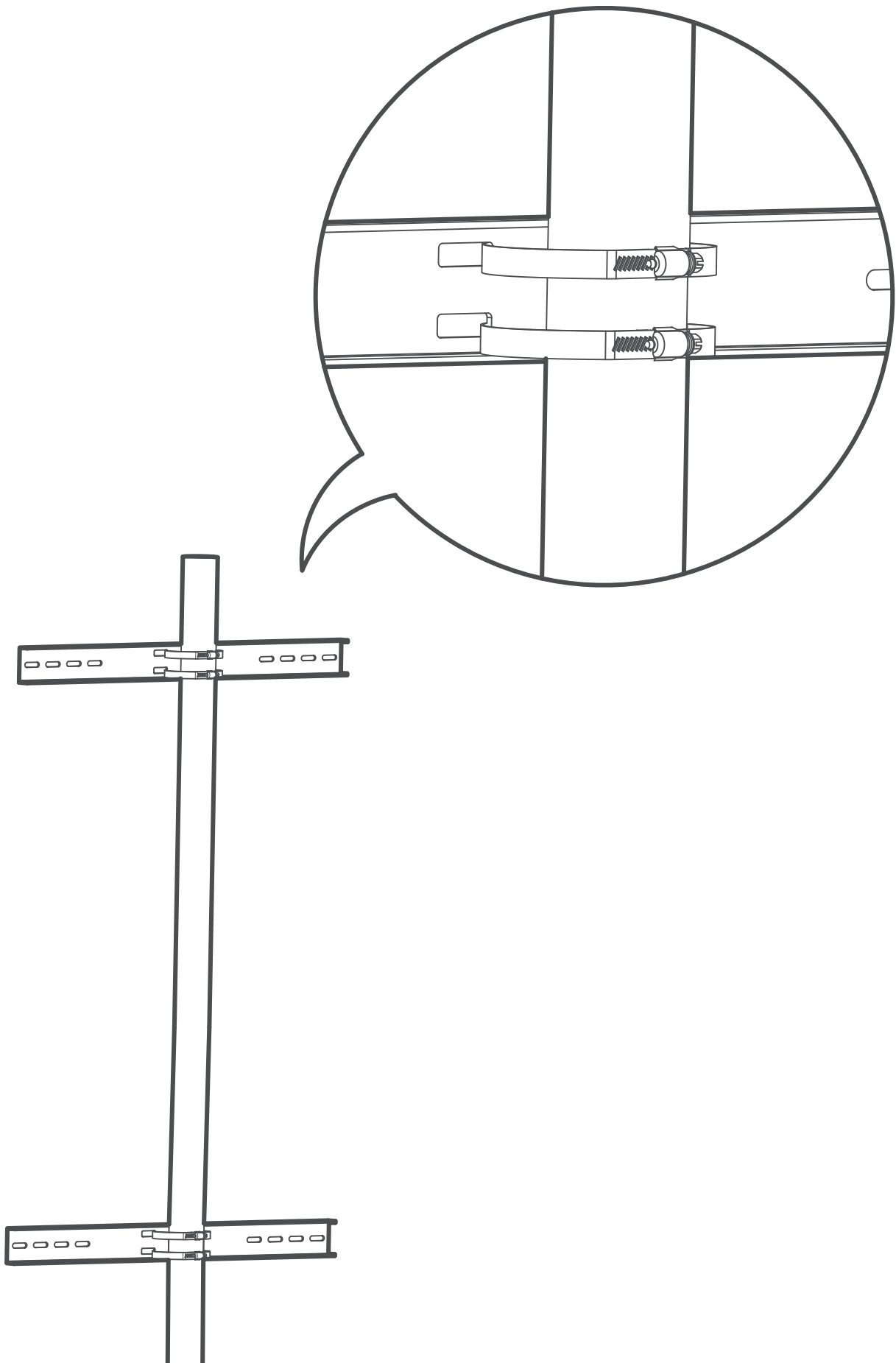
Inbusschlüssel



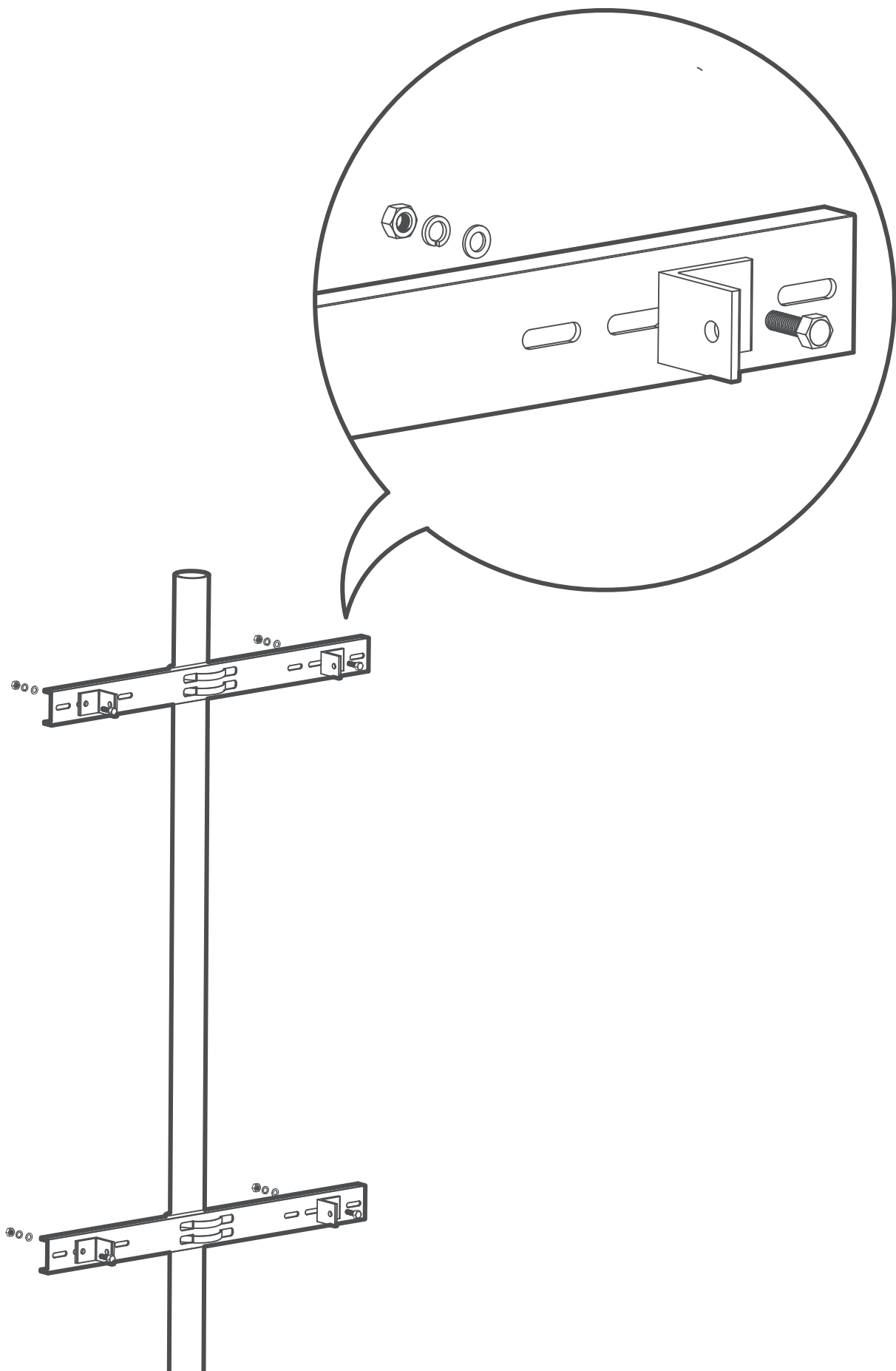
Akkuschrauber

1

Die Aluminiumschienen mit der Schlauchschelle am Mast befestigen.

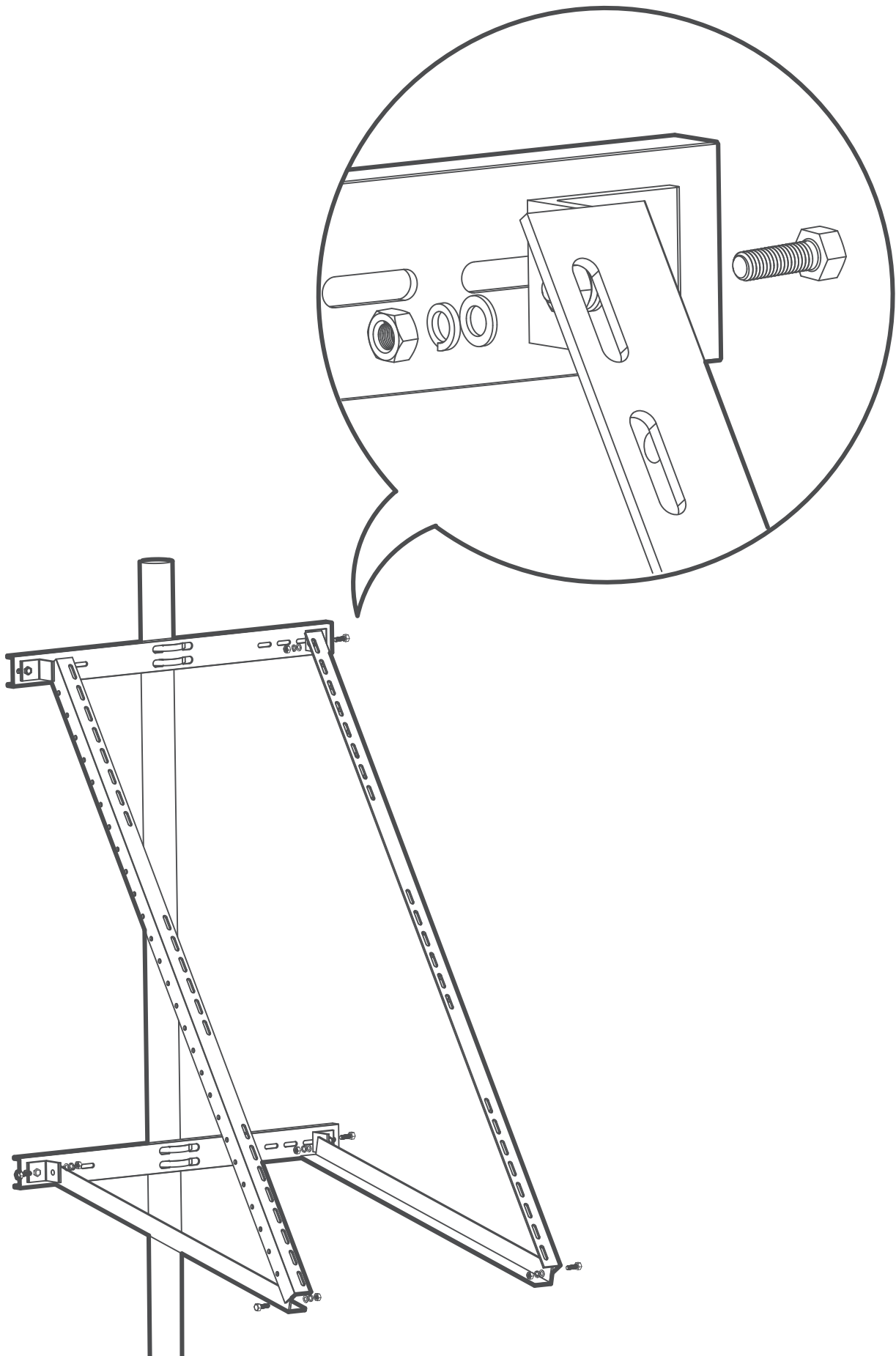


2 Die L-Träger auf der Aluminiumschienen mit M8-Schrauben befestigen.

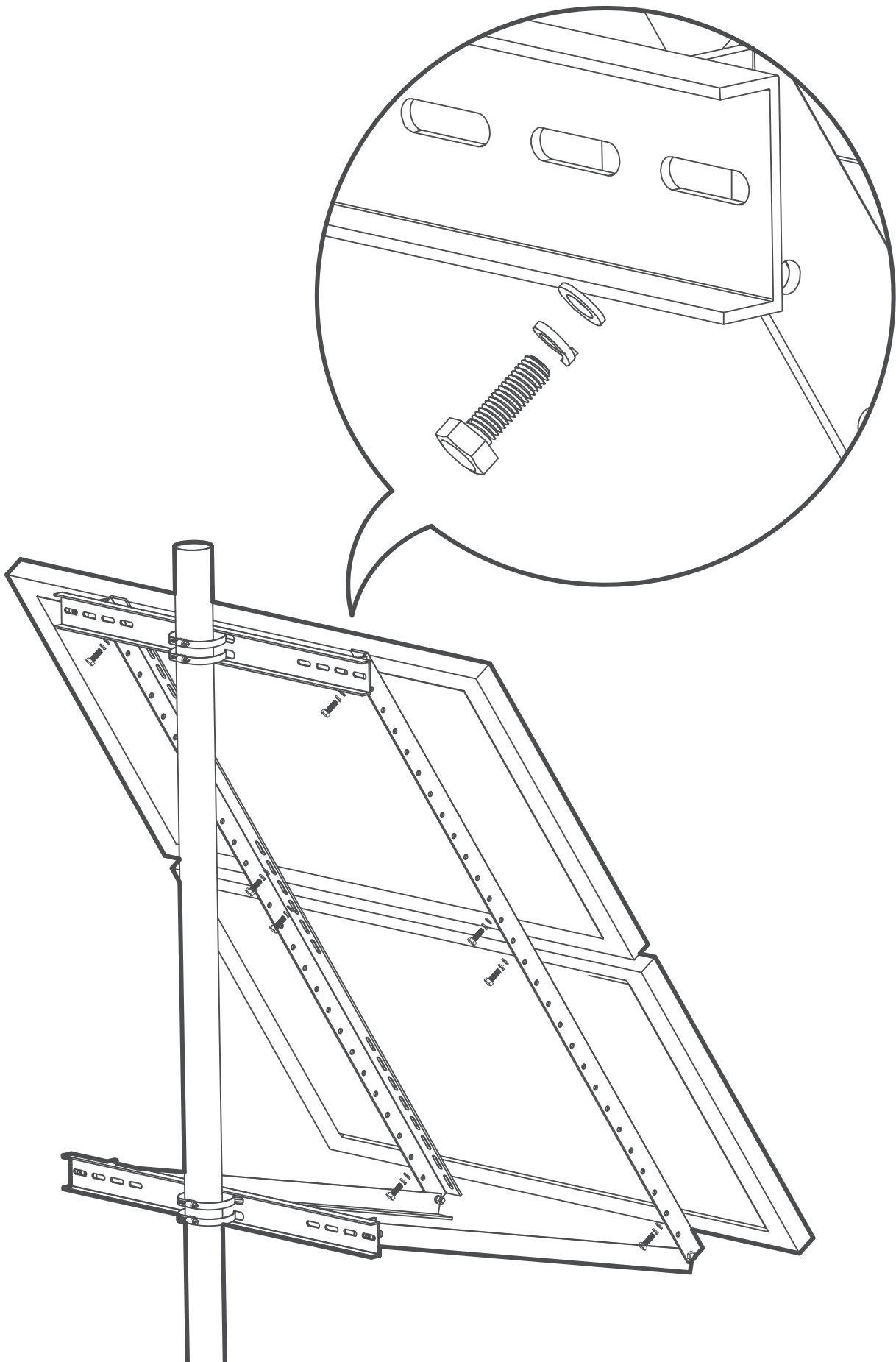


3

Die Aluminiumschienen (Panel) auf der L-Träger mit M8-Schrauben befestigen.

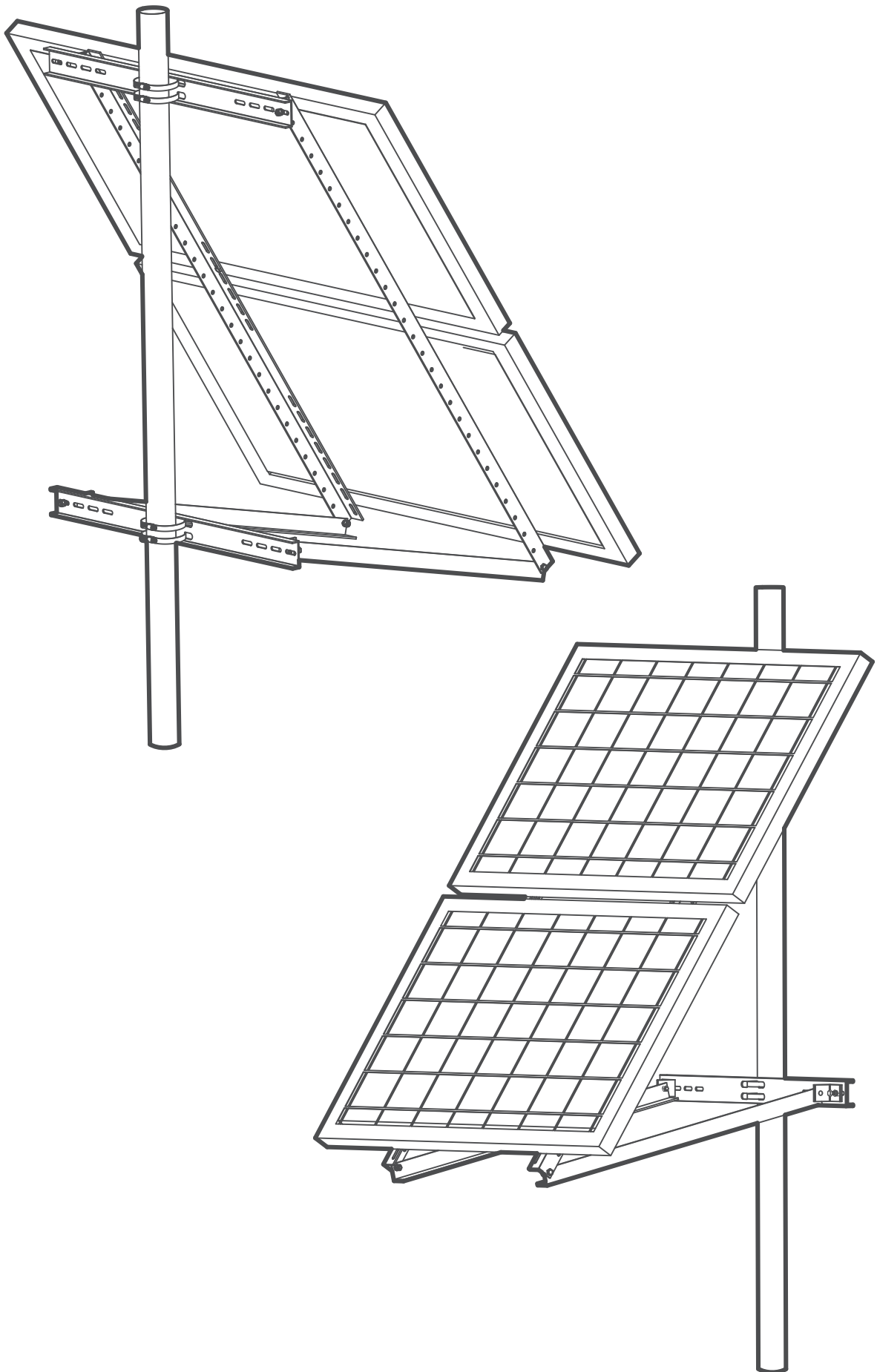


4 Verwenden Sie die M6-Schrauben, um die Aluminiumschienen mit den Montagelöchern der Panelsrahmen zu befestigen



5 Fertig!

Fertig!





Power your life !



SolarV GmbH
info@solarv.de
www.solarv.de