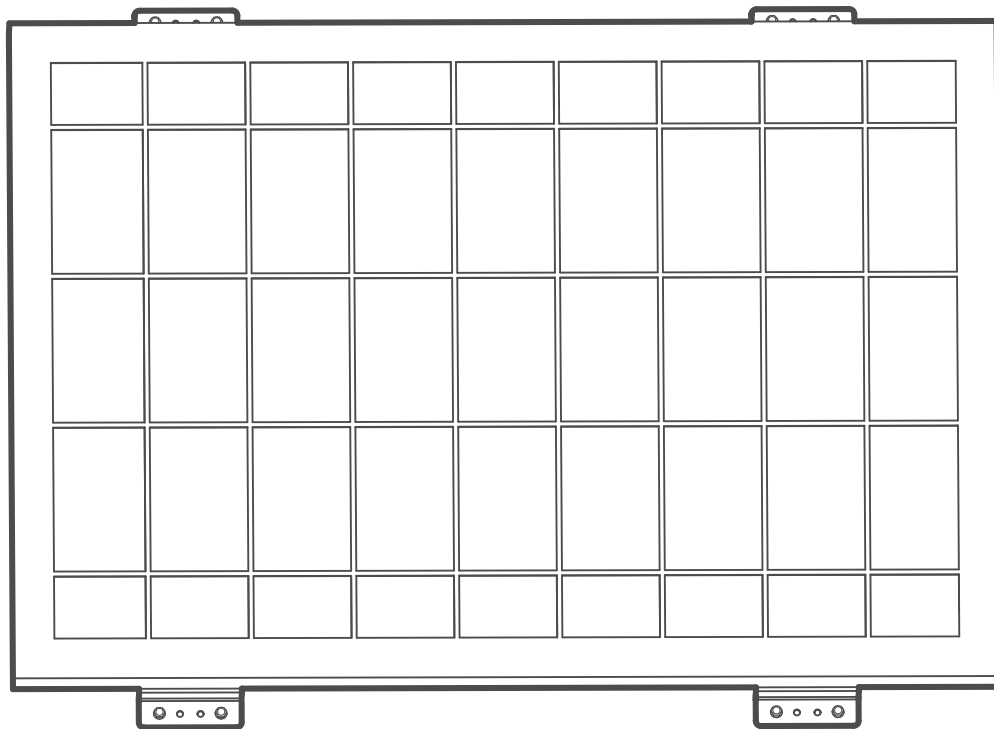
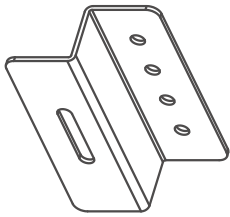


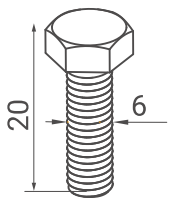
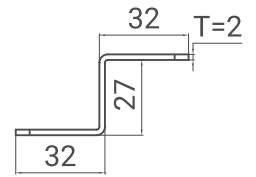
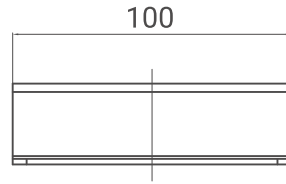
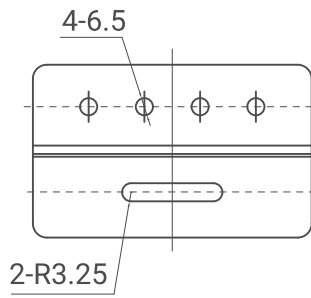
# ES-AHZ Serie

ES-AHZ03





4x



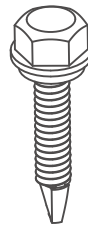
M6  
Sechskantschraube

4x



M6  
Sechskantmutter

4x



M8  
Sechskantschraube

8x

Werkzeuge (nicht inkl.) :

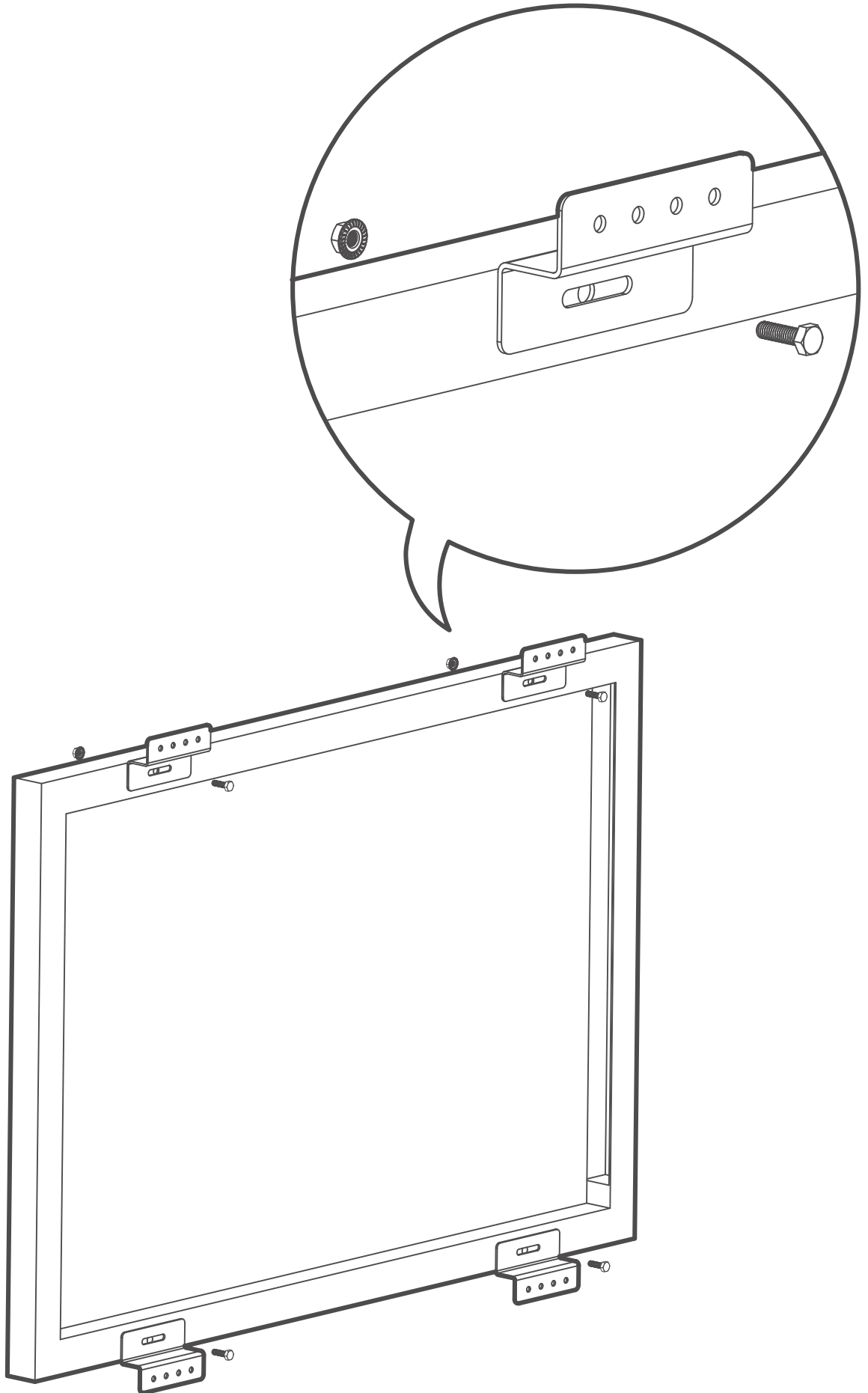


Gabelschlüssel  
für Größe M6 und M8

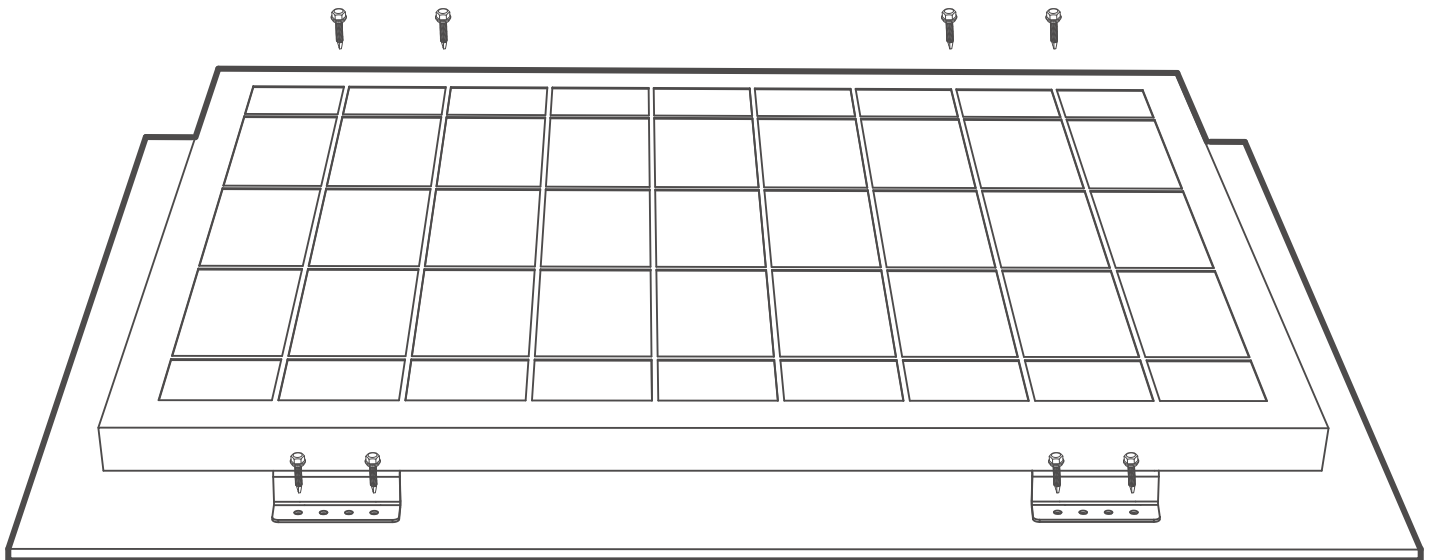
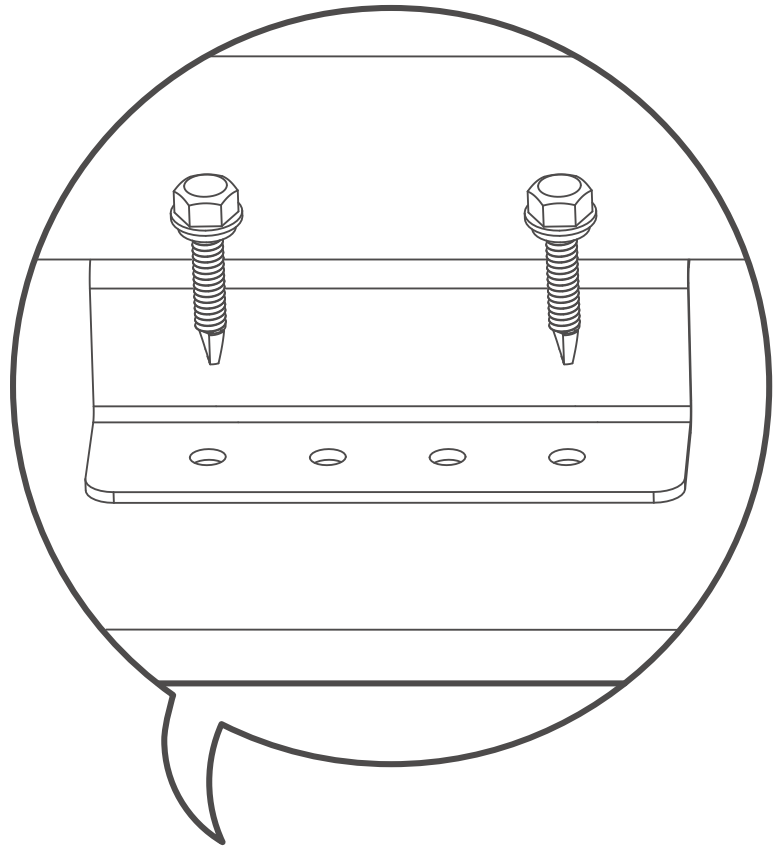


Akkuschrauber

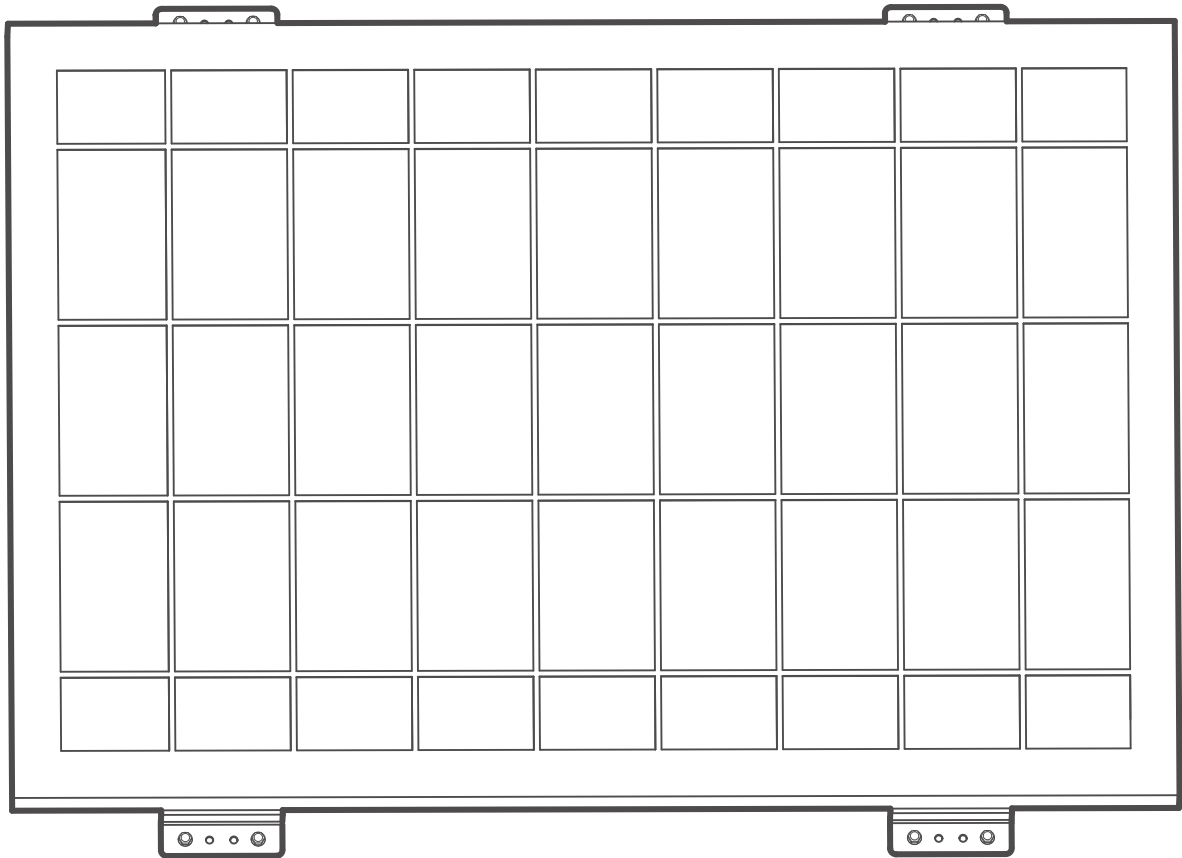
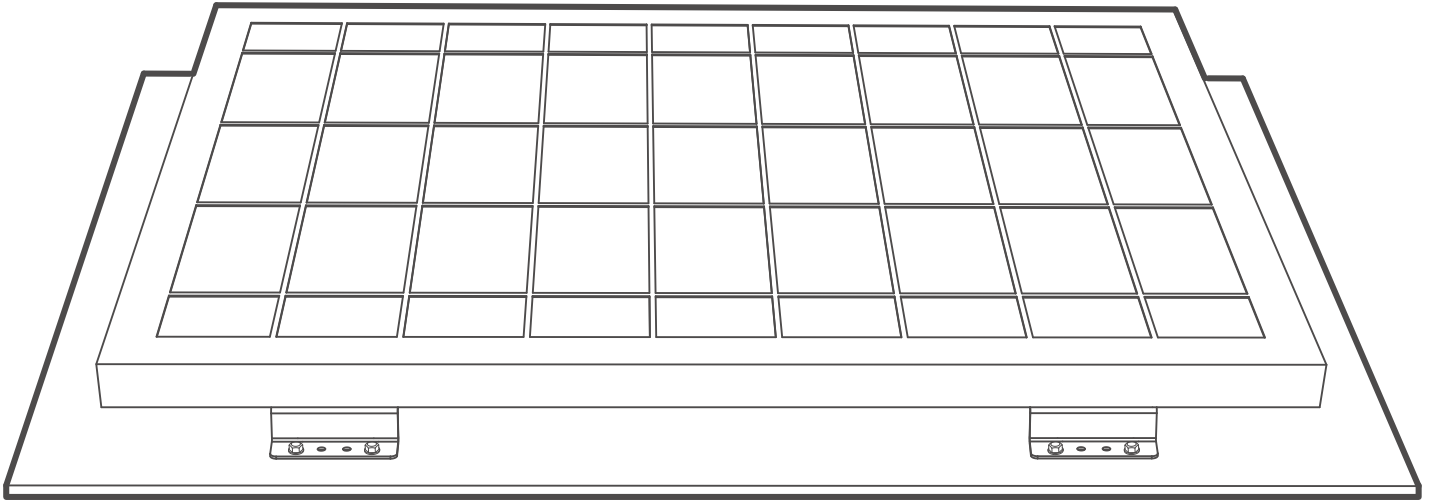
- 1 Die Z-Halterungen mit den M6 Sechskantschrauben auf dem Solarpanel befestigen.



**2** Die Z-Halterungen auf dem Dach des Wohnmobils oder auf einer Oberfläche mit den M8 Sechskantschrauben befestigen.



# 3 Fertig!





Power your life !



**SolarV GmbH**  
info@solarv.de  
www.solarv.de