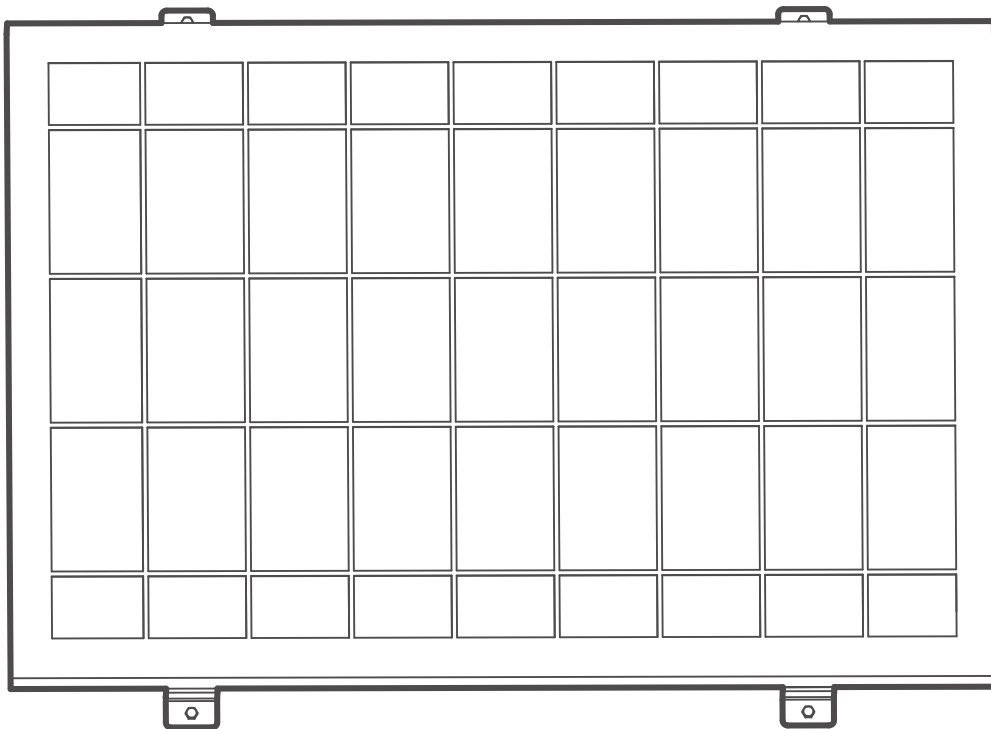
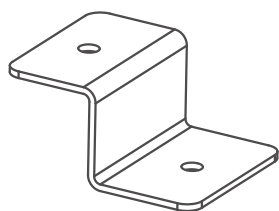


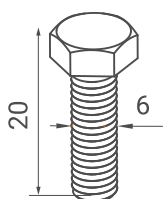
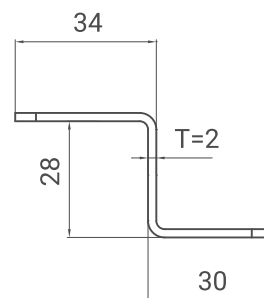
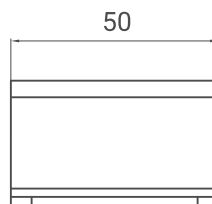
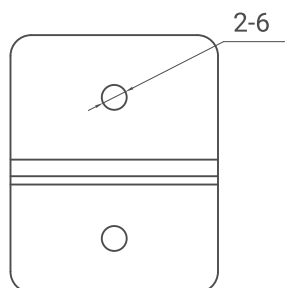
ES-AHZ Serie

ES-AHZ02





4x



M6
Sechskantschraube

8x



M6
Sechskantmutter

8x

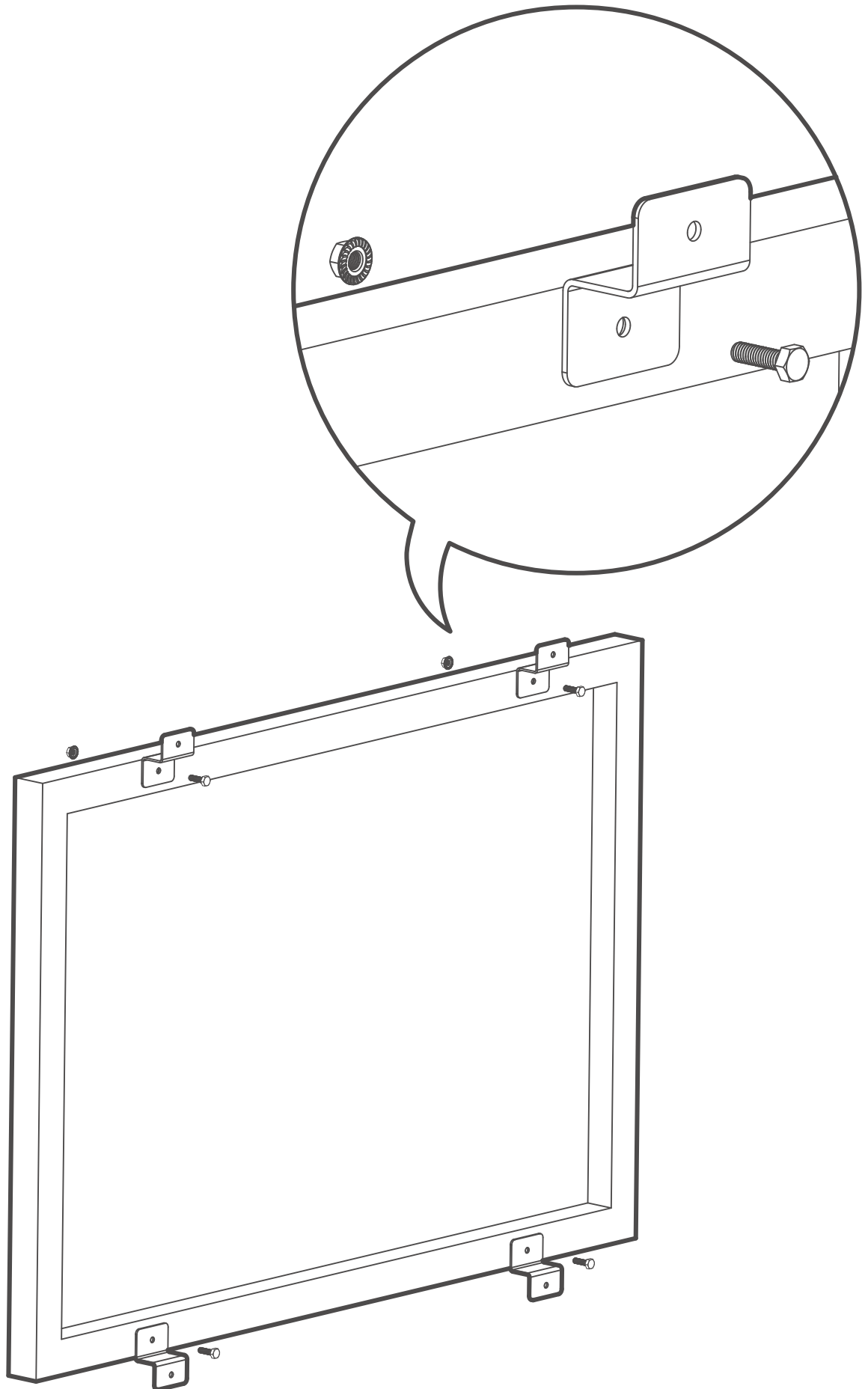
Werkzeuge (nicht inkl.) :



Gabelschlüssel
für Größe M6 und M8

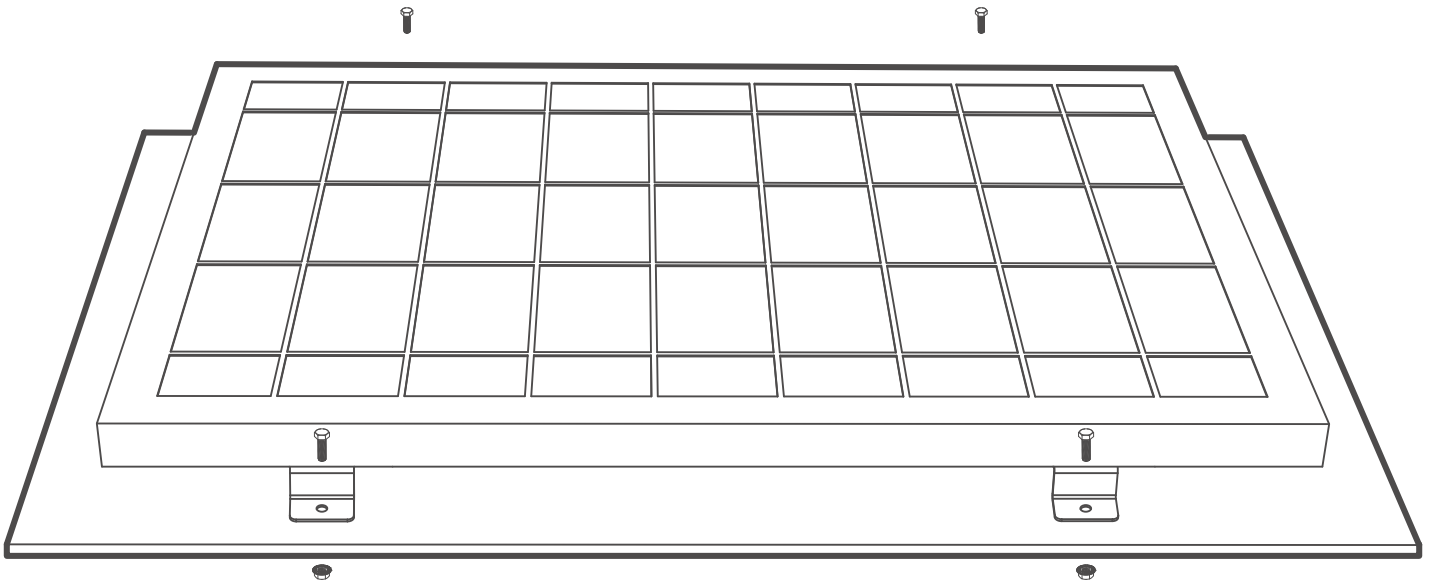
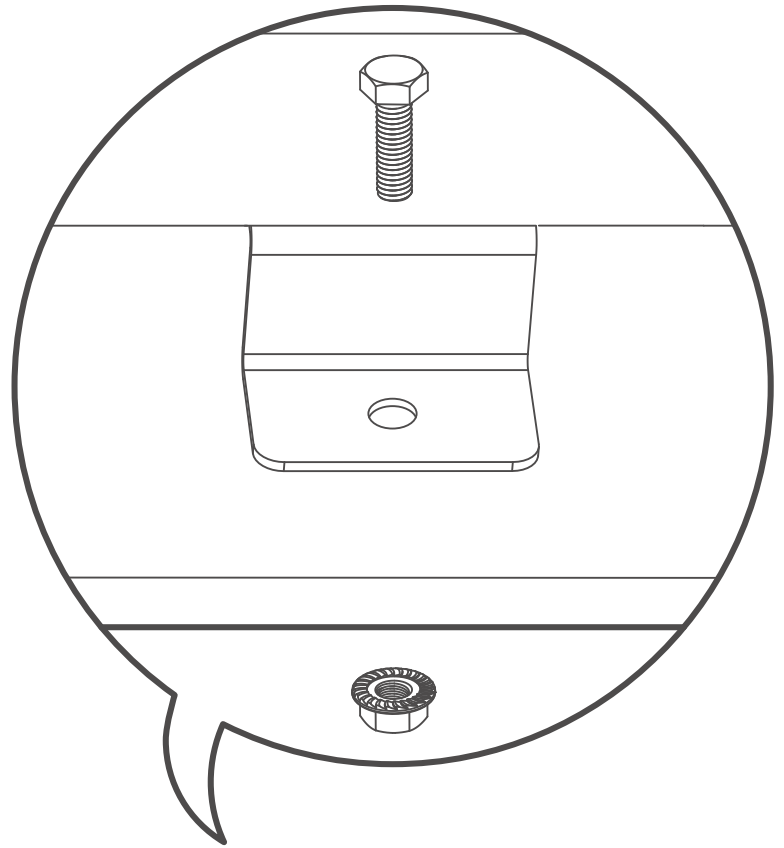
1

Die Z-Halterungen mit den M6 Sechskantschrauben auf dem Solarpanel befestigen.

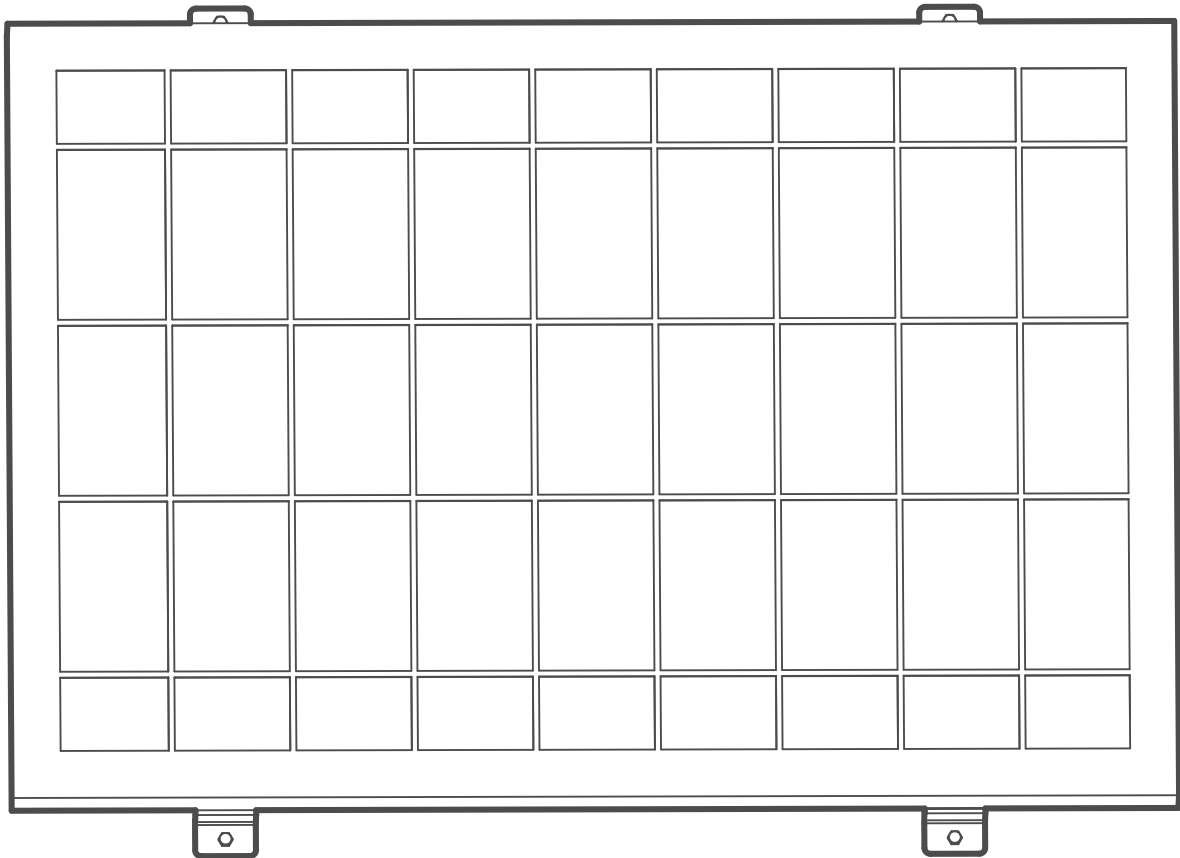
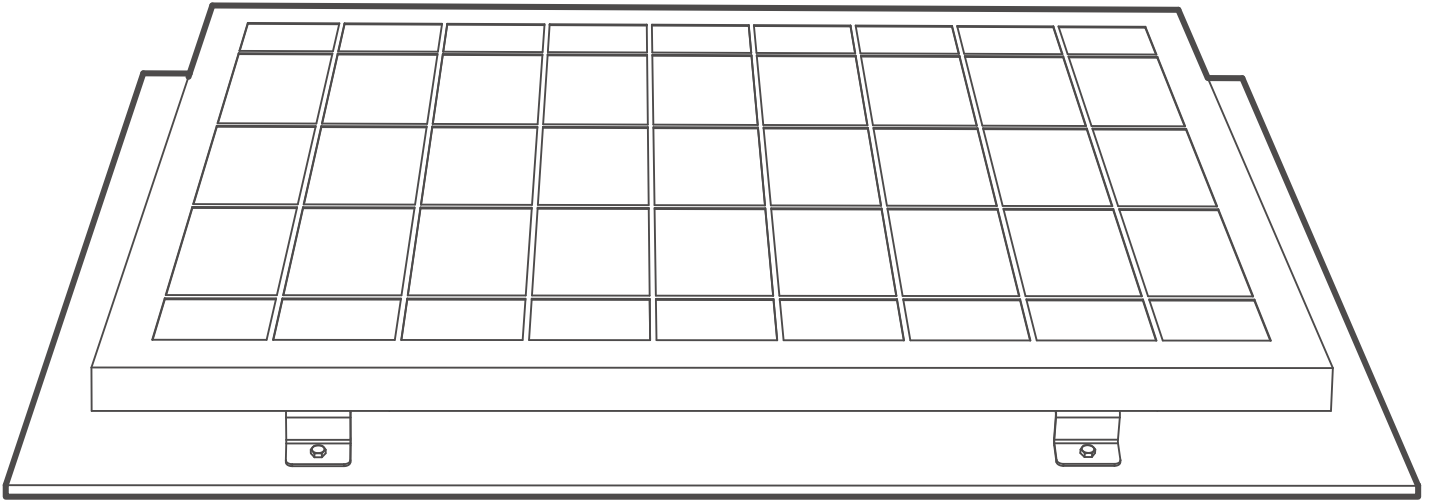


2

Die Z-Halterungen auf dem Dach des Wohnmobils oder auf einer Oberfläche mit den M6 Sechskantschrauben befestigen.



3 Fertig!





Power your life !



SolarV GmbH
info@solarv.de
www.solarv.de