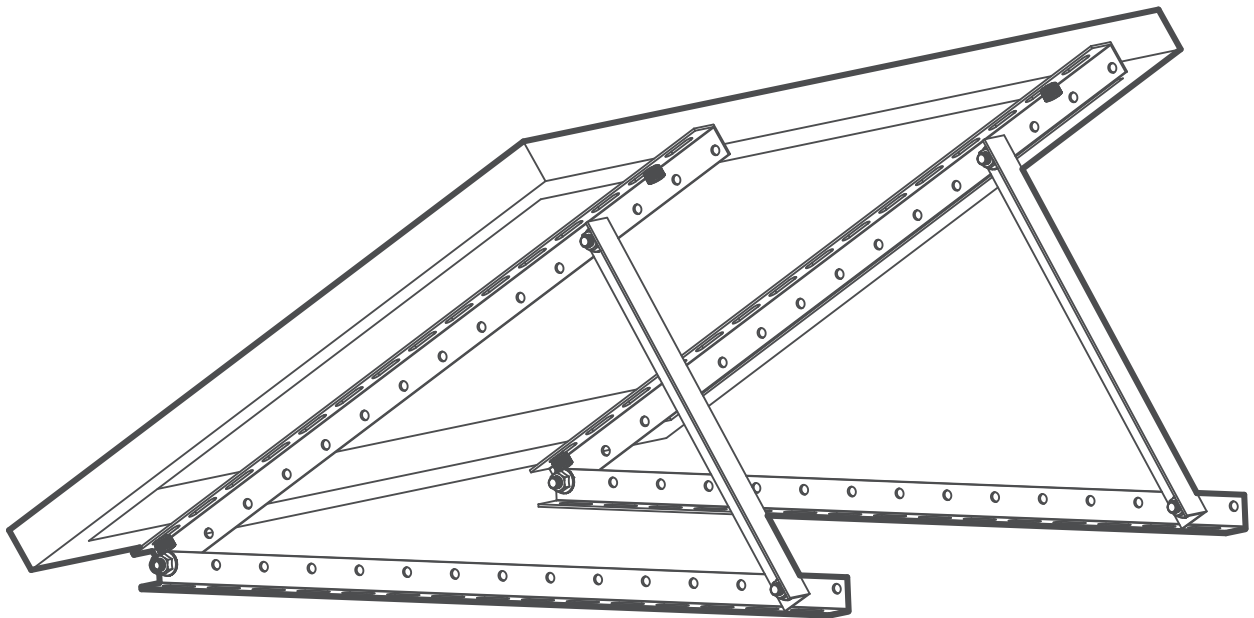


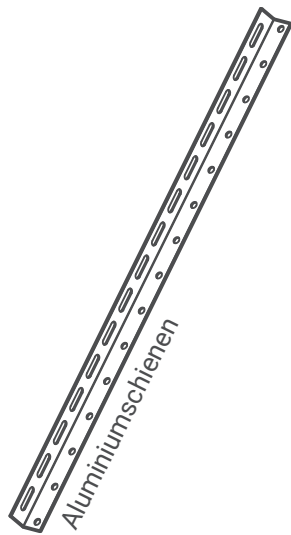
ES-AHV Serie

ES-AHV 01

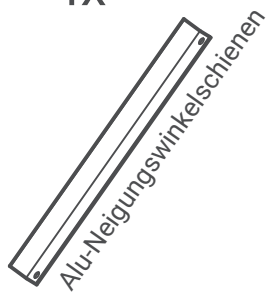
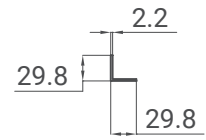
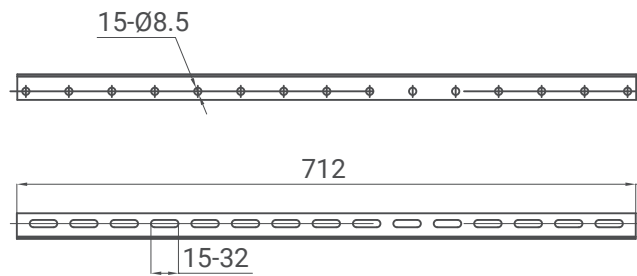


Art.-Nr. :5410001

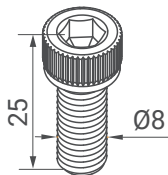
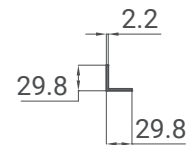




4x

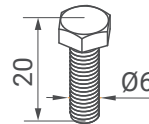
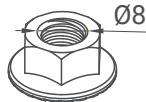


2x



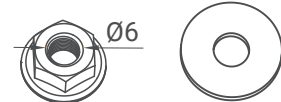
M8 Inbusschrauben

6x



M6 Sechskantschrauben

4x



Werkzeuge (nicht inkl.) :



Inbusschlüssel

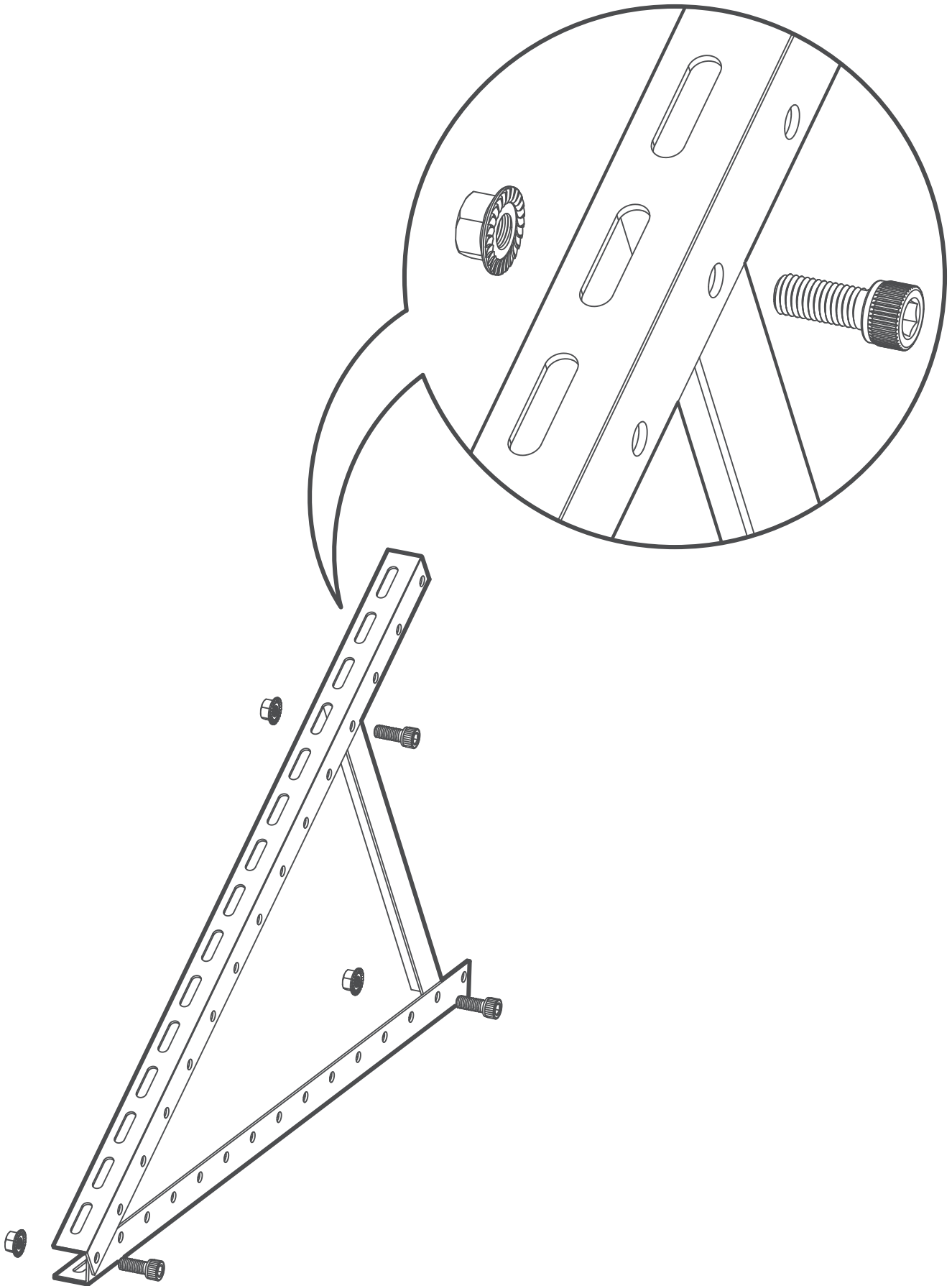


Rollgabelschlüssel

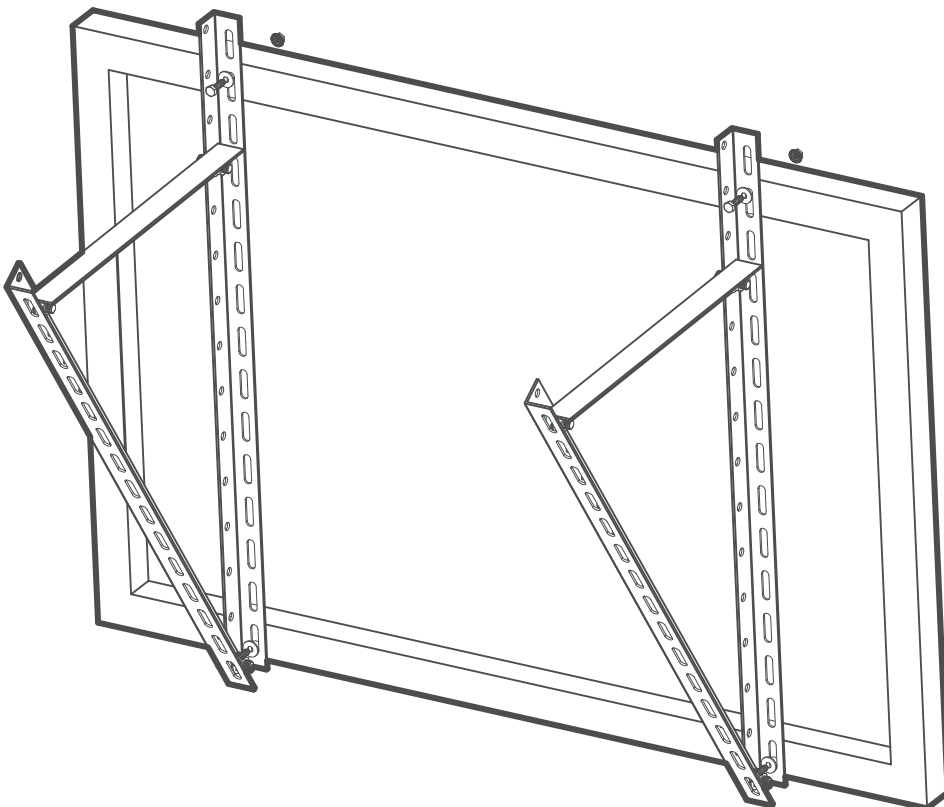
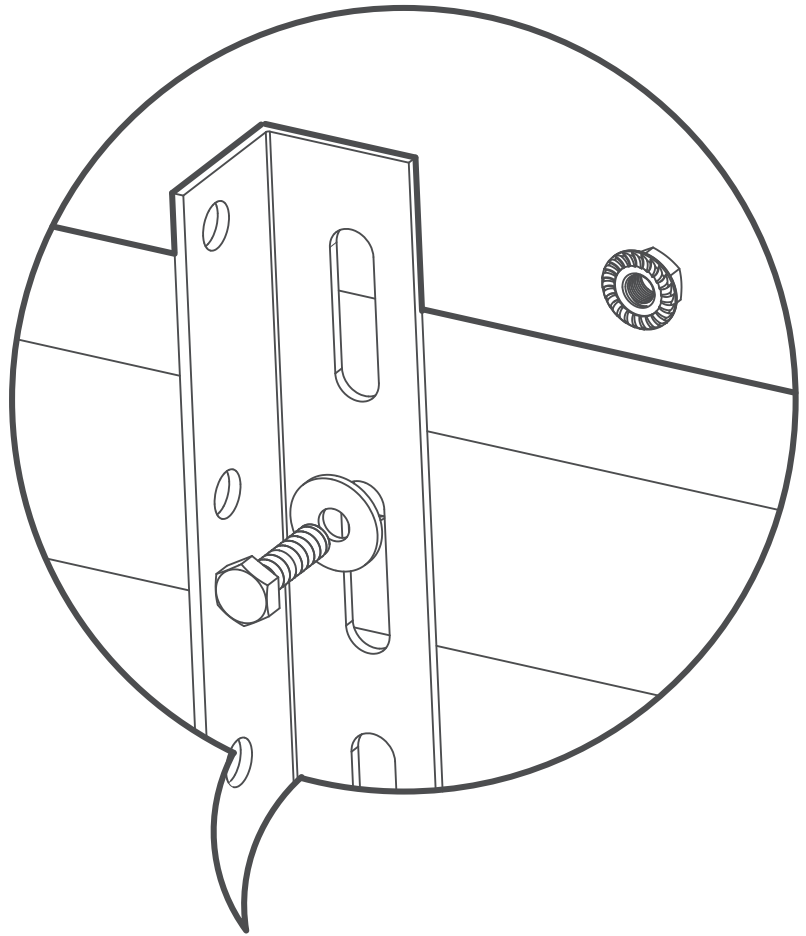


Akkuschrauber

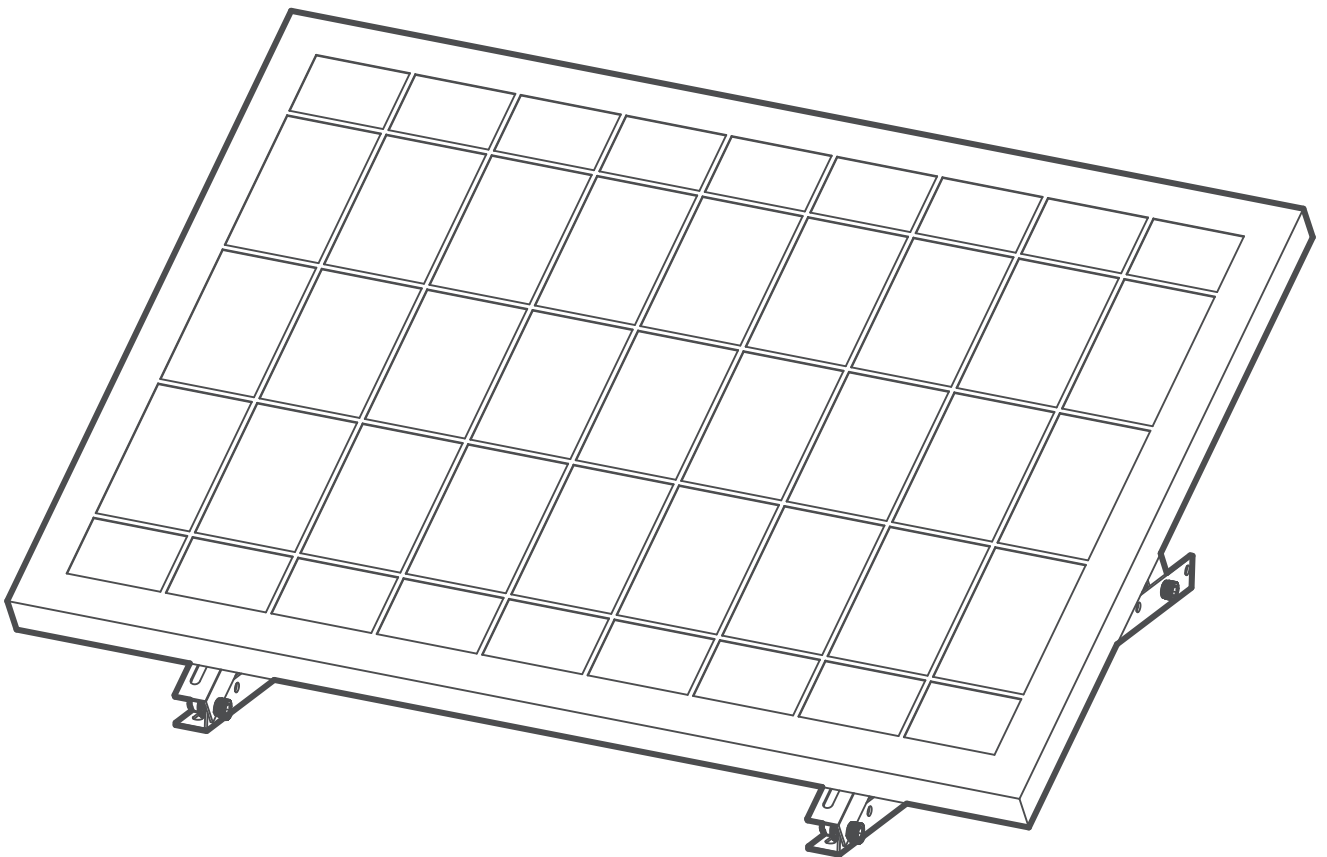
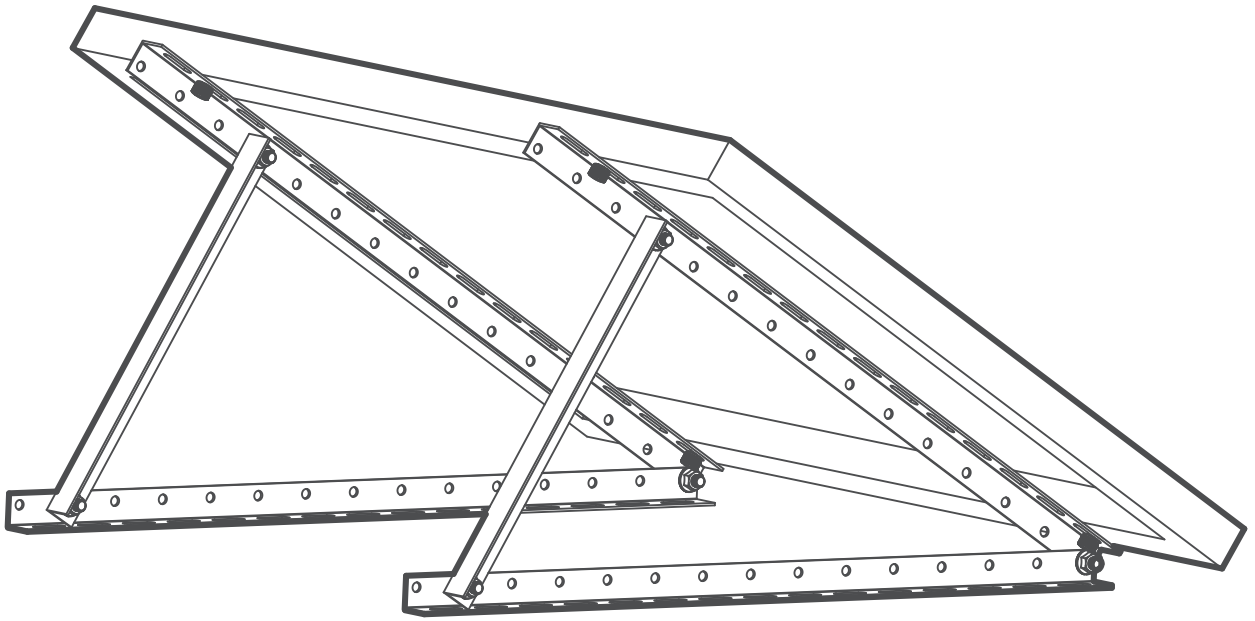
1 Die Aluminiumschienen und die Alu-Neigungswinkelschienen mit den M8 Schrauben wie im dargestellten Bild montieren.



2 Das Solarmodul horizontal hinlegen und die Dreieckshalterung mit den M6 Schrauben auf dem Solarmodul montieren.



3 Fertig!





Power your life !



SolarV GmbH
info@solarv.de
www.solarv.de