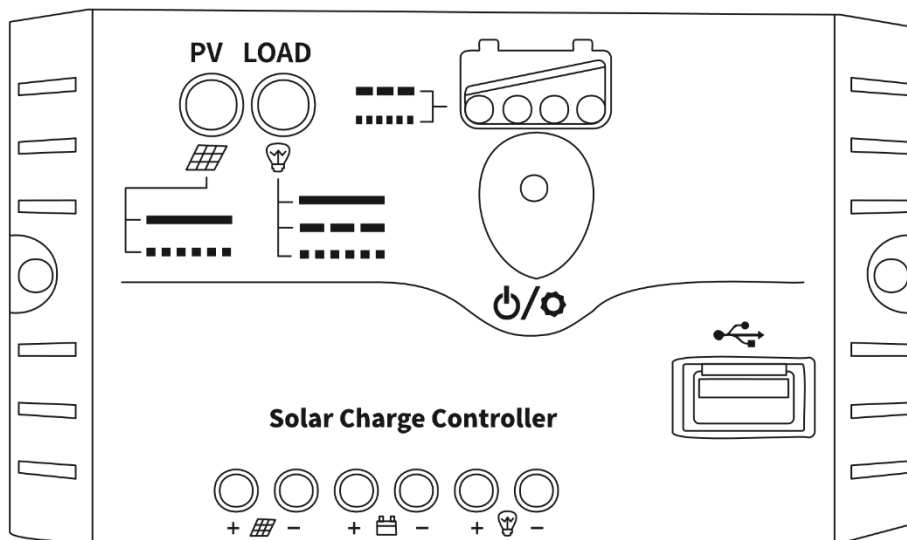


LandStar EU Serie

Solar Laderegler mit USB Ladeport



LS-EU Serie Solarladeregler mit USB-Ladeport

1. Sicherheitsinformationen

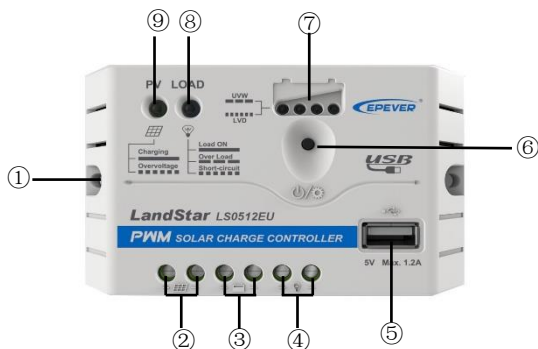
- Lesen Sie alle Anweisungen im Handbuch vor der Installation.
- Versuchen Sie NICHT den Laderegler zu zerlegen oder reparieren.
- Installieren Sie externe Sicherungen oder Schutzhalter nach Bedarf.
- Installieren Sie das Gerät in brandsicherer Umgebung.
- Trennen Sie das Solarmodul und die Sicherung/Schutzschalter in der Nähe der Batterie von der Installation oder dem Umbau.
- Stromanschlüsse müssen dicht bleiben um übermäßige Erwärmung und lose Kontakte zu vermeiden.
- Laden Sie nur Akkus, die mit den Parametern des Controllers übereinstimmt.
- Der Batterieanschluss kann mit einer Batterie oder einer Bank von Batterien verbunden werden
- Gefahr eines elektrischen Schlages, da die Photovoltaik und die Last zu Spannungen im Laderegler führen können.

2. Überblick

Die LS-EU Ladereglerreihe ist ein PWM-Laderegler mit USB-Ausgang welcher die meisten mobilen Elektrogeräte direkt laden kann. Es handelt sich um einen kosteneffizienten und in der Bedienung einfachen Laderegler welcher sich auszeichnet durch:

- 3-Stufen intelligente PWM-Aufladung: Bulk, Boost/Ausgleich, Float
- Unterstützt 3 Lademöglichkeiten: Sealed, Gel, and Flooded
- LED-Anzeige zur Darstellung des Batteriestatus
- Batterie-Temperaturkompensation
- Benutzerfreundliche Einstellmöglichkeiten
- Der USB-Anschluss stellt eine Stromversorgung zur Verfügung zum Laden von elektrischen Geräten
- Batterietyp und Lastausgang kann über die Taste eingestellt werden
- Umfangreicher elektrischer Schutz

3. Produkt-Merkmale



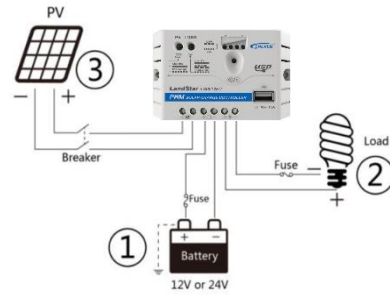
①	Montageloch $\Phi 4.5$	⑥	Einstelltaste
②	PV - Anschluss	⑦	Batteriestatus LED-Anzeige
③	Batterie - Anschluss	⑧	Laststatus LED-Anzeige
④	Last - Anschluss	⑨	Ladestatus LED-Anzeige
⑤	USB-Ausgang		

4. Anschluss

(1) Schließen Sie die Komponenten an den Laderegler in der wie im nachfolgendem Schaubild dargestellt und legen Sie großes Augenmerk auf die „+“ und „-“. Bitte legen Sie nicht die Sicherung oder schalten Sie nicht während der Installation den Schalter ein. Während der Trennung vom System wird die hinterlegte Einstellung gespeichert.

(2) Nach dem Einschalten der Steuerung überprüfen Sie die LED-Batteriestatusanzeige auf dem Laderegler - diese wird grün leuchten. Sollte dem nicht so sein finden Sie im Kapitel 8: Fehlerlösungen. Verbinden Sie stet die Batterie zuerst damit Sie dem Laderegler ermöglichen die Systemspannung zu erkennen.

(3) Die Batteriesicherung sollte so nah wie möglich der Batterie installiert werden. Der empfohle Abstand sollte unter 150 mm sein.

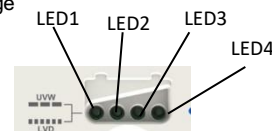


5. LED-Anzeigen

1) Lade- und Laststatusanzeige

Anzeige	Farbe	Status	Anweisung
Ladestatus-LED-Anzeige	Grün	leuchtet dauerhaft	Am Laden
	Grün	aus	Ladet nicht
	Grün	schnell blinkt	Batterie-Überspannung
Laststatus-LED-Anzeige	Grün	leuchtet dauerhaft	Last angeschaltet
	Grün	Aus	Last ausgeschaltet
	Grün	langsam blinkt	Überlast
	Grün	schnell blinkt	Last-Kurzschluss

2) Batteriestatusanzeige



LED1	LED2	LED3	LED4	Batteriestatus
Langsam blinkend	x	x	x	Unter Spannung
Schnell blinkend	x	x	x	Über Entladung
LED-Batteriestatusanzeige zeigt Spannung liegt über:				
o	o	x	x	$12.8V < U_{bat} < 13.4V$
o	o	o	x	$13.4V < U_{bat} < 14.1V$
o	o	o	o	$14.1V < U_{bat}$
LED-Batteriestatusanzeige zeigt Spannung liegt unter:				
o	o	o	x	$12.8V < U_{bat} < 13.4V$
o	o	x	x	$12.4V < U_{bat} < 12.8V$
o	x	x	x	$U_{bat} < 12.4V$

Hinweis:

- ① Spannungswert für 12V-Systeme bei 25°, nehmen Sie den Wert 2x bei 24V-Systemen
- ② "o" = LED-Anzeige an; "x" = LED-Anzeige aus

6. Bedienung der Einstellung

1) Last AN/AUS Einstellung

Wenn der Regler eingeschaltet ist drücken Sie die Taste, um den Lastausgang zu steuern.

Hinweis: der USB-Ausgang kann nur genutzt werden, wenn Last eingeschaltet ist.

2) Batterietyp Einstellung

Ablauf:

1. : Bestätigen Sie den Einstellmodus indem Sie die Taste 5 Sekunden langdrücken — die LEDs blinken auf.
2. : Wählen Sie den gewünschten Modus durch Drücken der Taste.
3. : Der Modus wird automatisch nach 5 Sekunden ohne Aktion gespeichert und die LEDs hören auf zu blinken.

Batterietypanzeige

LED1	LED2	LED3	Batterietyp
o	x	x	Sealed(Default)
o	o	x	Gel
o	o	o	Flooded

HINWEIS: "o" = LED-Anzeige an "x" = LED-Anzeige aus

7. Schutz

- Batterie Überspannungsschutz**
Wenn die Batteriespannung den Überspannungssollwert(OVD) erreicht wird der Laderegler das Laden der Batterie stoppen um die Batterie vor Beschädigung durch Überladung zu schützen.
- Batterie Überentladungsschutz**
Wenn die Batteriespannung den Niederspannungssollwert(LVD) erreicht wird der Laderegler das Entladen der Batterie stoppen um die Batterie vor Vollentladung zu schützen.
- Lastüberlastschutz**
Die Last wird abgeschaltet, wenn das 1,25-fache an Nennstrom über den Lastausgang fließt. Der Anwender muss sie Nennlast reduzieren, dann die Taste erneut drücken oder den Laderegler Resetten.
- Last-Kurzschluss-Schutz**
Last wird abgeschaltet, wenn die Last den Kurzschlusspunkt erreicht (≥ 3 -mal Nennstrom). Der Anwender muss den Kurzschluss lösen, dann die Taste erneut drücken oder den Laderegler Resetten.
- Hochspannungs-Blitzschutz**
Der Controller ist gegen kleine Hochspannungsspitzen geschützt. In blitzgefährdeten Gebieten wird eine zusätzliche externe Unterdrückung empfohlen.

8. Fehlerbehebung

Fehler	Möglicher Grund	Lösungsvorschlag
LED-Anzeige schaltet während dem Tag aus trotz Sonnenschein auf die Module	PV-Anlage ist von Laderegler getrennt	Sorgen Sie dafür, dass die PV-Anlage und die Batteriekarbelverbindung korrekt und leitend verbunden sind
Keine LED-Anzeige	Batteriespannung vermutlich unter 8V	Messen Sie die Batteriespannung mit dem Multimeter. Erst ab 8V startet der Laderegler
Ladestatus-LED-Anzeige blinkt schnell	Batterie-Überspannung	Überprüfen Sie, ob die Batteriespannung höher ist als OVD und trennen Sie die PV-Anlage vom Regler
LED1 blinkt schnell	Batterie ist überladen	Wenn die Batteriespannung auf oder über den LVR Punkt wieder erreicht erholt sich die Last wieder
Laststatus-LED-Anzeige blinkt schnell	Last Überlastung	①Bitte reduzieren Sie die Anzahl der Lastverbraucher ②Drücken Sie die Taste der Resetten Sie den Regler
Laststatus-LED-Anzeige blinkt langsam	Last-Kurzschluss	①Prüfen Sie sorgfältig die Lastverbindung und beheben Sie den Fehler ②Drücken Sie die Taste der Resetten Sie den Regler.

9. Technische Daten

Artikel	LS0512EU	LS1012EU
Systemspannung	12VDC	
Ladestrom in Ampere	5A	10A
Nennableitstossstrom	5A	10A
Batterie-Eingangsspannungsbereich	8V~16V	
Max. PV-Leerlaufspannung	30V	
Leerlaufstrom	12V \leq 5mA; 24V \leq 7mA	
Ladeschaltung Spannungsabfall	\leq 0.13V	
Entladeschaltung Spannungsabfall	\leq 0.17V	
Temperaturkompensationskoeffizient	-5mV/°C /2V	
USB-Ausgang Spannung	5VDC/1.2A	
Betriebstemperatur	-35°C ~ +55°C	
Feuchtigkeit	\leq 95% N.C.	
Gehäuse	IP20	
Erdung	Allgemein POSITIV	
Abmessungen	109.7x65.5x20.8 mm	120.3x67x21.8m m

Einbaumaß	100.9mm	111.5mm
Montageloch	Φ4.5	
Anschluss	14AWG/2.5mm ²	12 AWG /4mm ²
Gewicht	0.09kg	0.10kg

Item	LS1024EU	LS2024EU	LS3024EU
Systemspannung	12/24VDC Auto		
Ladestrom in Ampere	10A	20A	30A
Nennableitstossstrom	10A	20A	30A
Batterie-Eingangsspannungsbereich	8V~32V		
Max. PV-Leerlaufspannung	50V		
Leerlaufstrom	12V \leq 5mA; 24V \leq 7mA		
Ladeschaltung Spannungsabfall	\leq 0.13V		
Entladeschaltung Spannungsabfall	\leq 0.17V		
Temperaturkompensationskoeffizient	-5mV/°C /2V		
USB-Ausgang Spannung	5VDC/1.2A	5VDC/2A	
Betriebstemperatur	-35°C ~ +55°C		
Feuchtigkeit	\leq 95% N.C.		
Gehäuse	IP20		
Erdung	Allgemein POSITIV		
Abmessungen	120.3x67x21.8mm	148x85.6x34.8mm	148x106.8x43.7mm
Einbaumaße	111.5mm	138mm	138mm
Montageloch	Φ4.5		
Terminals	12AWG/4mm ²	10AWG /6mm ²	8AWG /10mm ²
Gewicht	0.10kg	0.18kg	0.29kg

Max. PV-Leerlaufspannung

Die Werte beziehen sich auf 12V-System bei 25 ° C, verdoppeln Sie bitte die Werte in 24-V-System

Batterietyp	Sealed	Gel	Flooded
Überspannungstrennungsspannung	16.0V	16.0V	16.0V
Lade Greanzspannung	15.0V	15.0V	15.0V
Wiederverbindungsspannung	15.0V	15.0V	15.0V
Ausgleichsladespannung	14.6V	—	14.8V
Schnellladespannung	14.4V	14.2V	14.6V
Erhaltungsspannung	13.8V	13.8V	13.8V
Schnellwiederverbindungsspannung	13.2V	13.2V	13.2V
Wiederverbindungsspannung	11.6V	11.6V	11.6V
Unterspannungswarnung	12.2V	12.2V	12.2V
Under Voltage Warning Voltage	12.0V	12.0V	12.0V
Low Voltage Disconnect Voltage	11.1V	11.1V	11.1V
Discharging Limit Voltage	10.6V	10.6V	10.6V
Equalize Duration	120 min.	—	120 min.
Boost Duration	120 min.	120 min.	120 min.

10. Verzichtserklärung

Die Garantie greift nicht unter den folgenden Bedingungen:

- PV oder Ladestrom, Spannung oder Leistung ist höher als Nennwert des Ladereglers.
- Demontage oder der Versuch einer eigenständigen Reparatur des Reglers ohne Erlaubnis/Qualifikation.
- Der Regler ist schThe controller is damaged due to natural elements such as lighting.
- The controller is damaged during transportation and shipment



Power your life !



SolarV GmbH
info@solarv.de
www.solarv.de