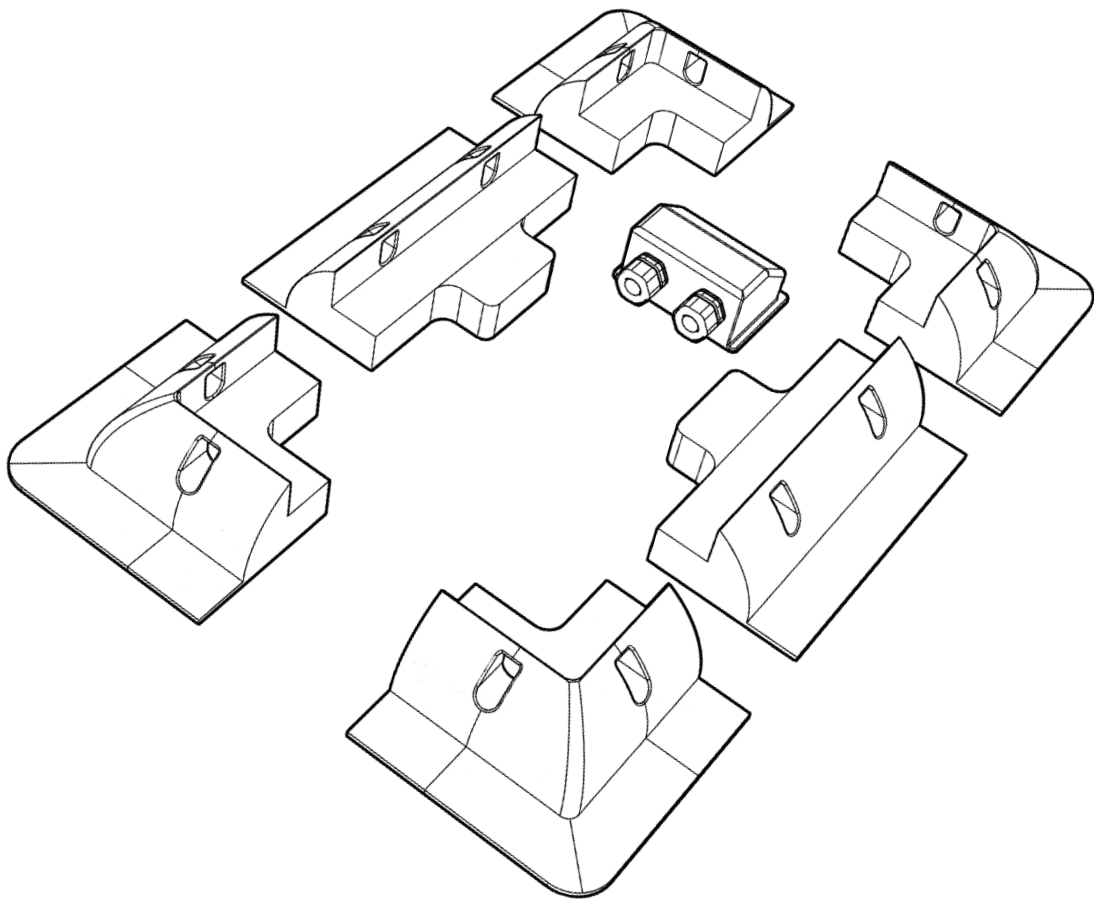



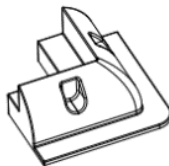
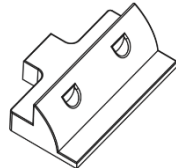
ES-SET Serie

ES-SET 01/02 (Weiß/Schwarz)



enjoysolar® ABS Montageset

✓ Lieferumfang

Produktname	enjoysolar® ABS 2-Fach Dachdurchführung	enjoysolar® ABS Solarmodul Haltecken	enjoysolar® ABS Solarmodul Seitenhalter
Produktskizze			
Menge	1	4	2
Artikelnummer	5301002 (Weiß)	5301160(Weiß)	5301180(Weiß)
	5302002 (Schwarz)	5302160(Schwarz)	5302180(Schwarz)
Herstellermodell	ES-ABD21(Weiß)	ES-ABE41(Weiß)	ES-ABB181(Weiß)
	ES-ABD22(Schwarz)	ES-ABE42(Schwarz)	ES-ABB182(Schwarz)

✓ Montagevorbereitung

Werkzeuge (Nicht Inkl.)



Sikaflex®-252i
Konstruktionsklebstoff

Oder



+



Akkuschrauber und Blechschrauben mit
Gewindegrößen ST6.3

Hinweis:

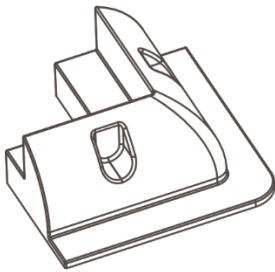
Die Haftflächen müssen sauber, trocken, staub- und fettfrei sein.



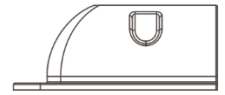
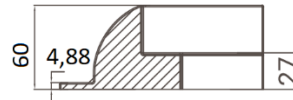
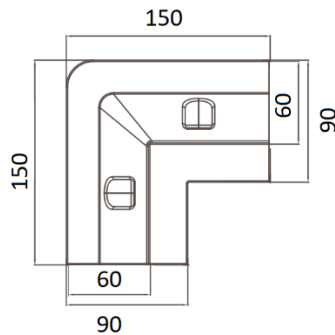
✓ Montageanleitung

1 Solarmodul auf den Haltecken befestigen

ES-ABE41/42



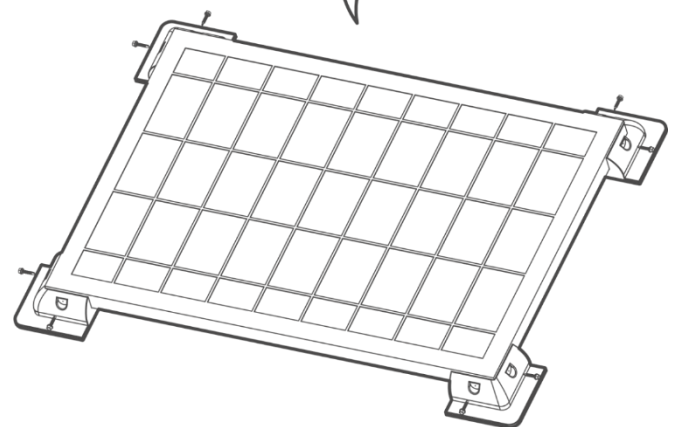
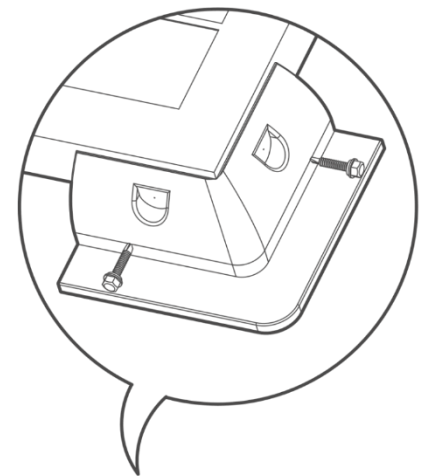
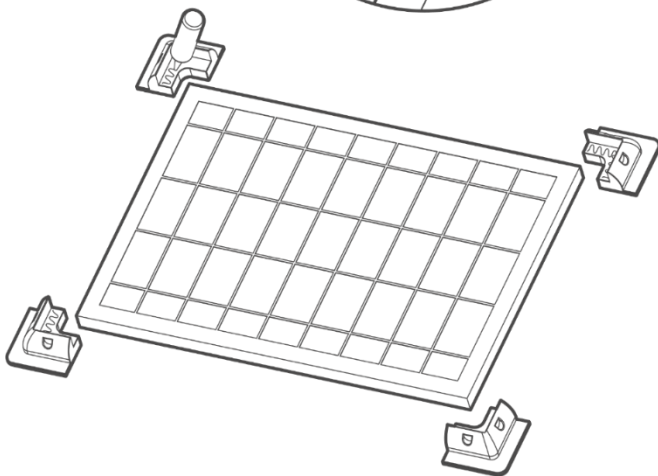
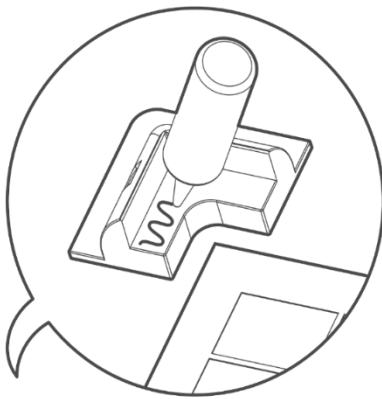
4x



Methode A: mit Sikaflex®-252i (Weiß oder Schwarz) kleben

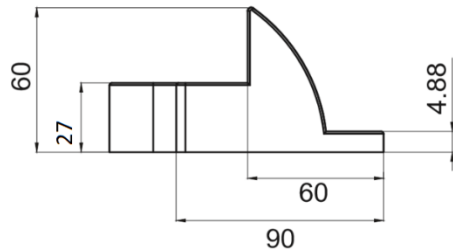
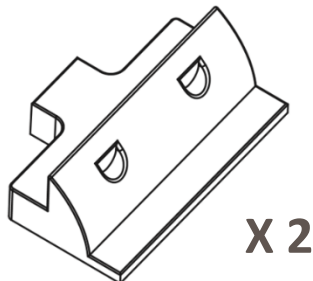
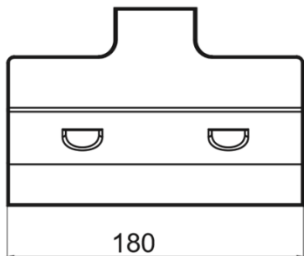
Oder

Methode B: mit Blechschrauben ST6.3 befestigen



2 Solarmodul auf den Seitenhaltern befestigen

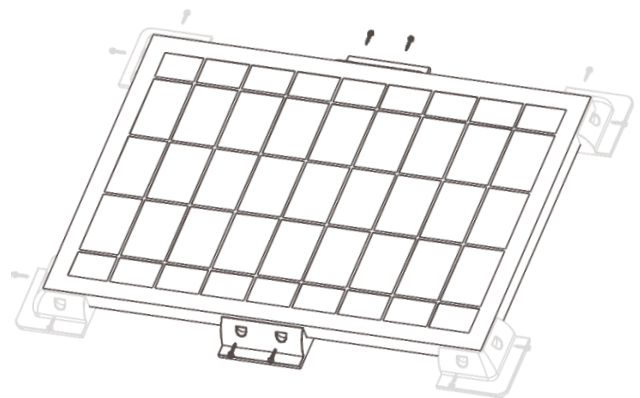
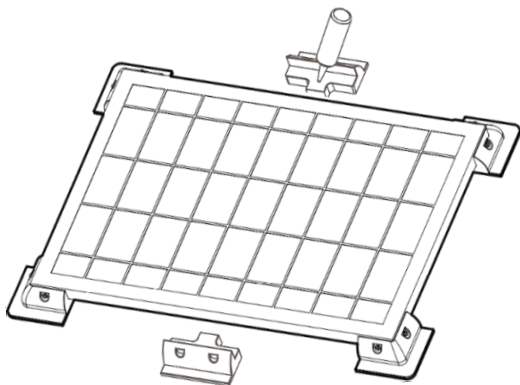
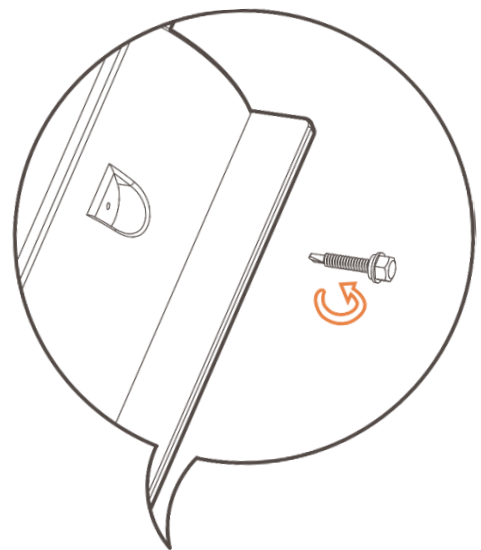
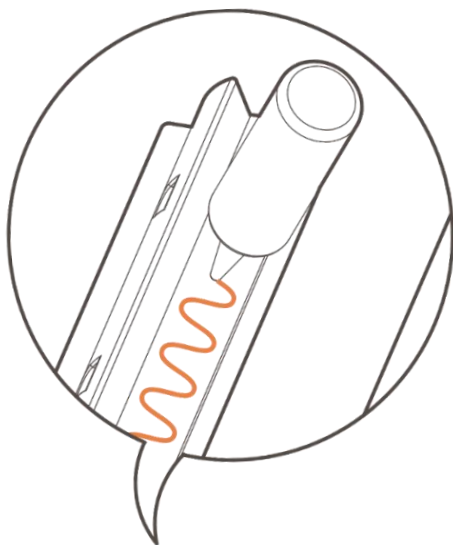
ES-ABB181/182



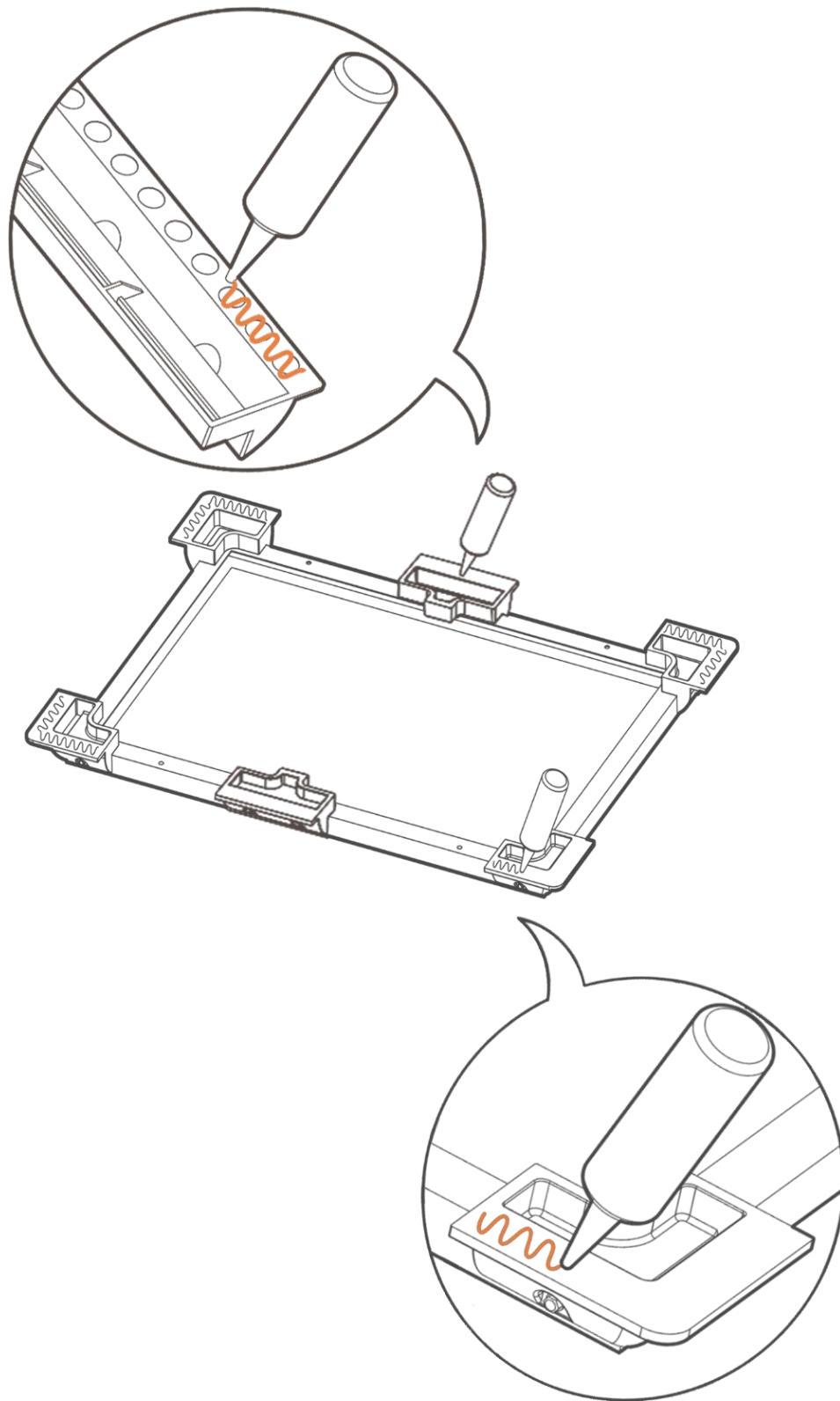
Methode A: mit Sikaflex®-
252i (Weiß oder Schwarz)
kleben

Oder

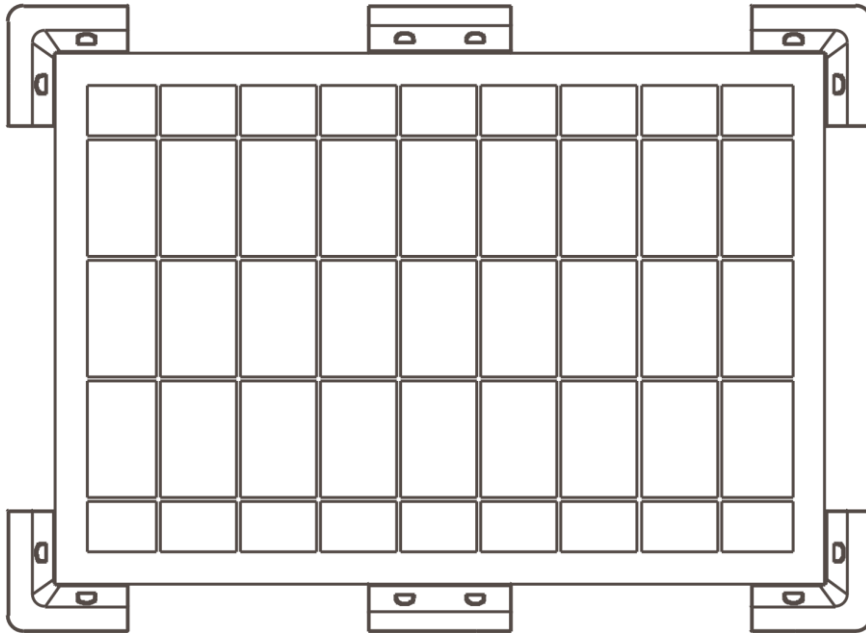
Methode B: mit
Blechschauben ST6.3
befestigen



3 mit Sikaflex®-252i (Weiß oder Schwarz) in S Form auftragen

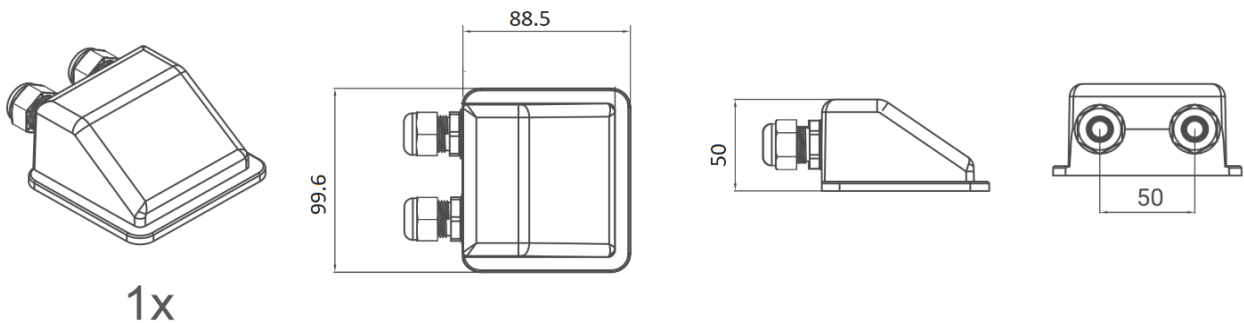


4 auf einer Fläche kleben

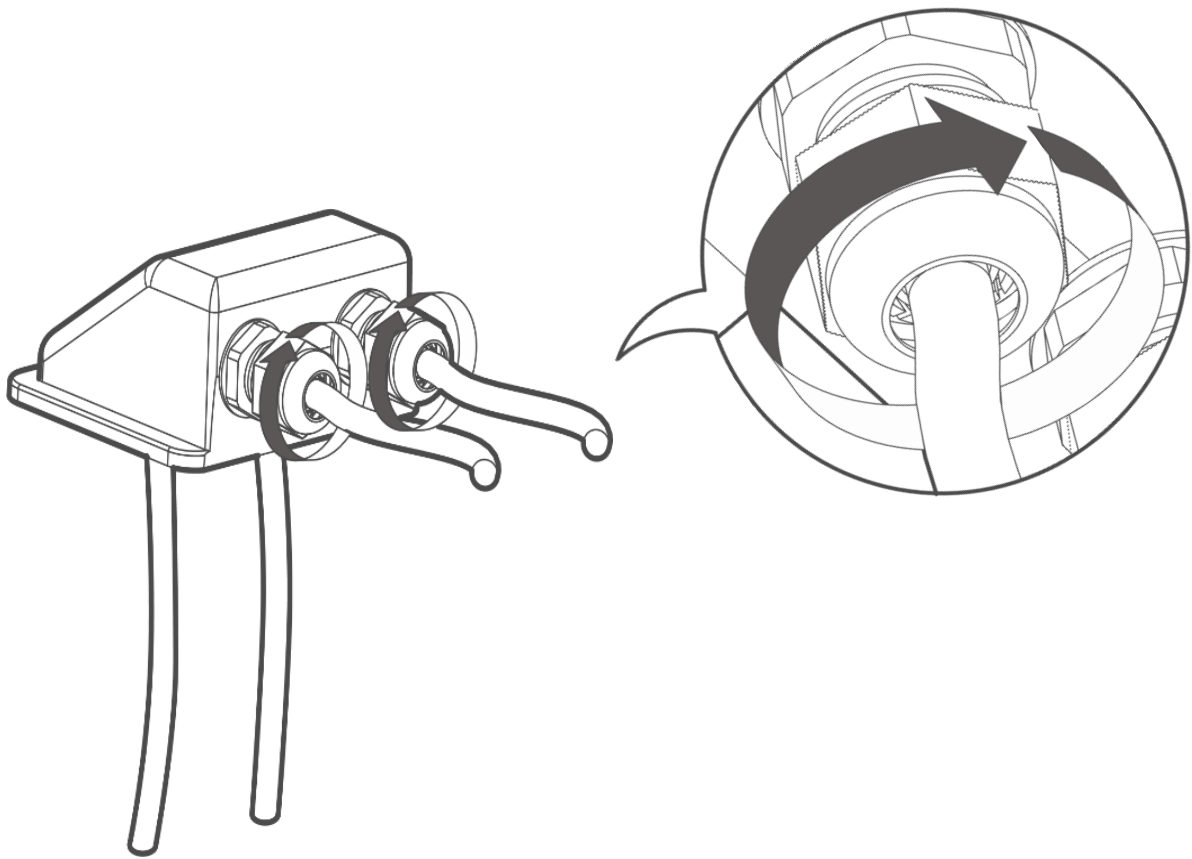


✓ Montageanleitung

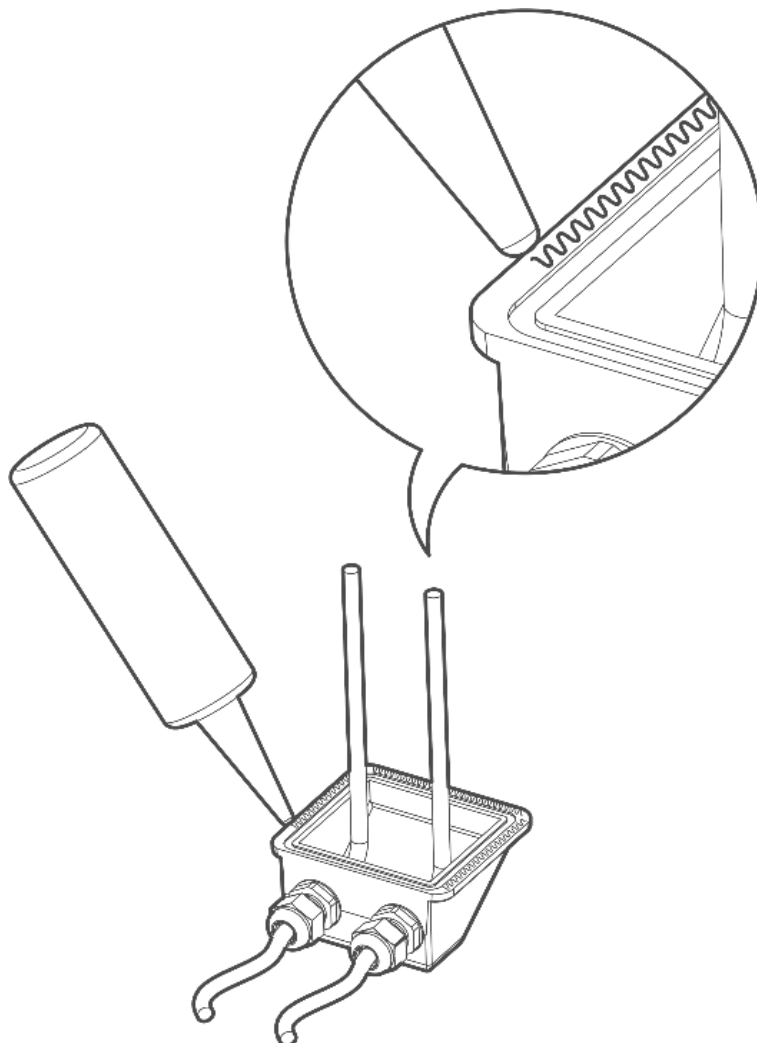
ES-ABD21/22



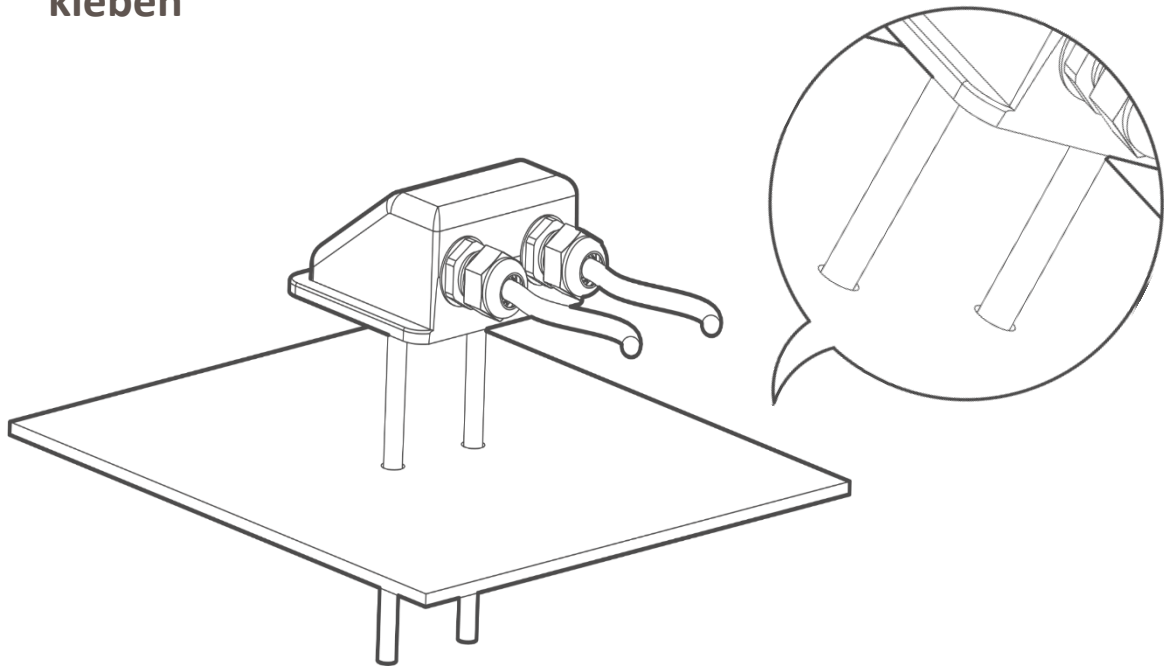
- 1 Schraubenkopf von dem Gehäuse abschrauben, dann das Kabel durchziehen



2 mit Sikaflex®-252i (Weiß oder Schwarz) in S Form auftragen



3 Kabel durchziehen , Dachdurchführung auf einer Fläche kleben



4 Fertig!

