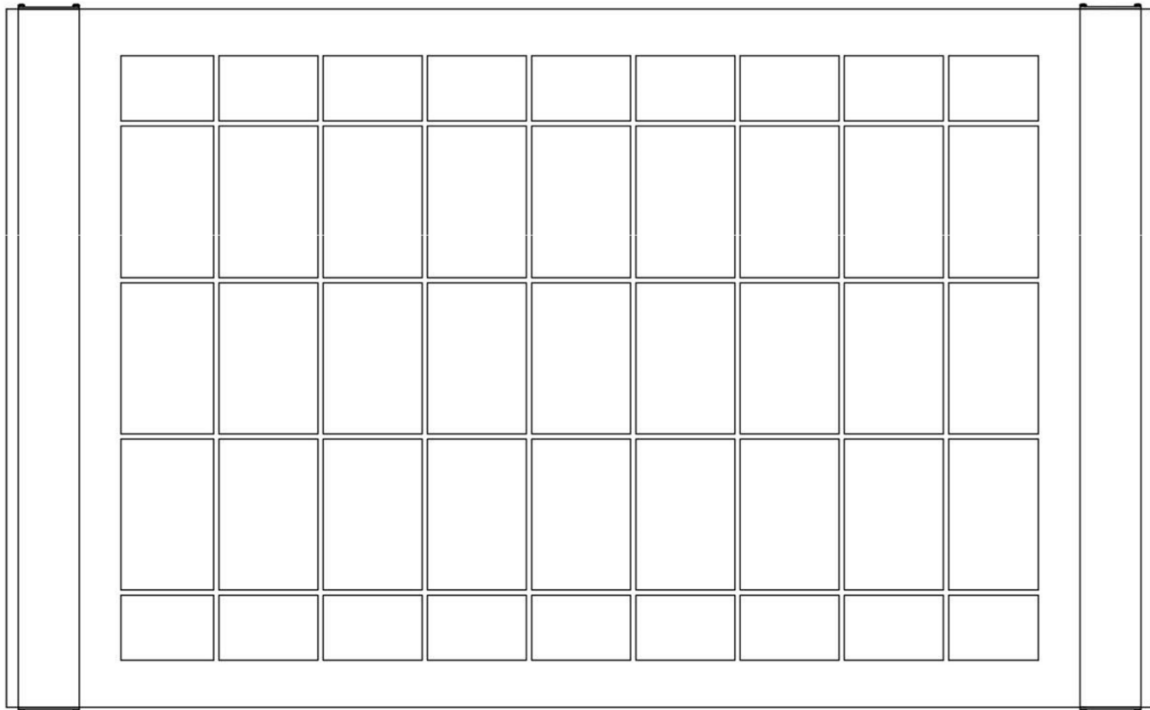


# ES-AHS 11/12

DE

# ES-AHS 55



5402550 (Schwarz)

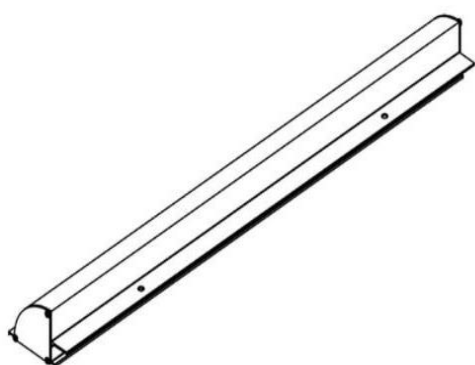
5401670 (Silber)

5402670 (Schwarz)

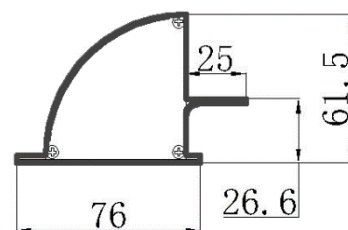
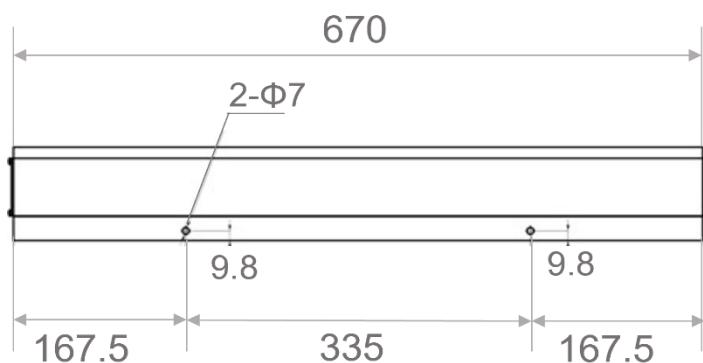
## enjoysolar® ALU Halterung 670mm

### Abmessung (mm)

#### ➤ ALU Halterung 670mm



X2



#### ➤ M6 Sechskantschrauben

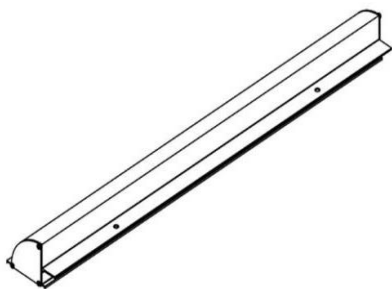


# ES-AHS 55

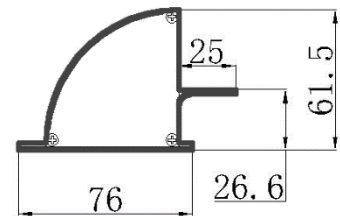
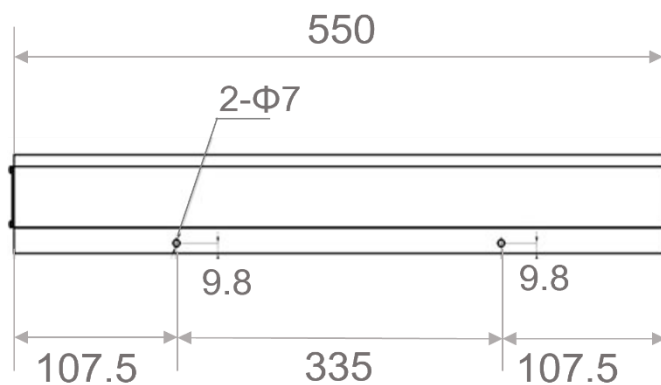
## enjoysolar® ALU Halterung 550mm

### Abmessung (mm)

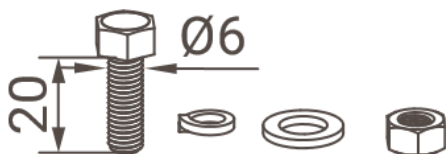
#### ➤ ALU Halterung 550



X2



#### ➤ M6 Sechskantschrauben



X4

# Montagevorbereitung

## Werkzeuge (nicht inkl.)



Sikaflex® - 554  
Montageklebstoff



10er und 13er Gabelschlüssel für  
M6 und M8 Schrauben

Oder



Akkuschrauber

## Hinweis:

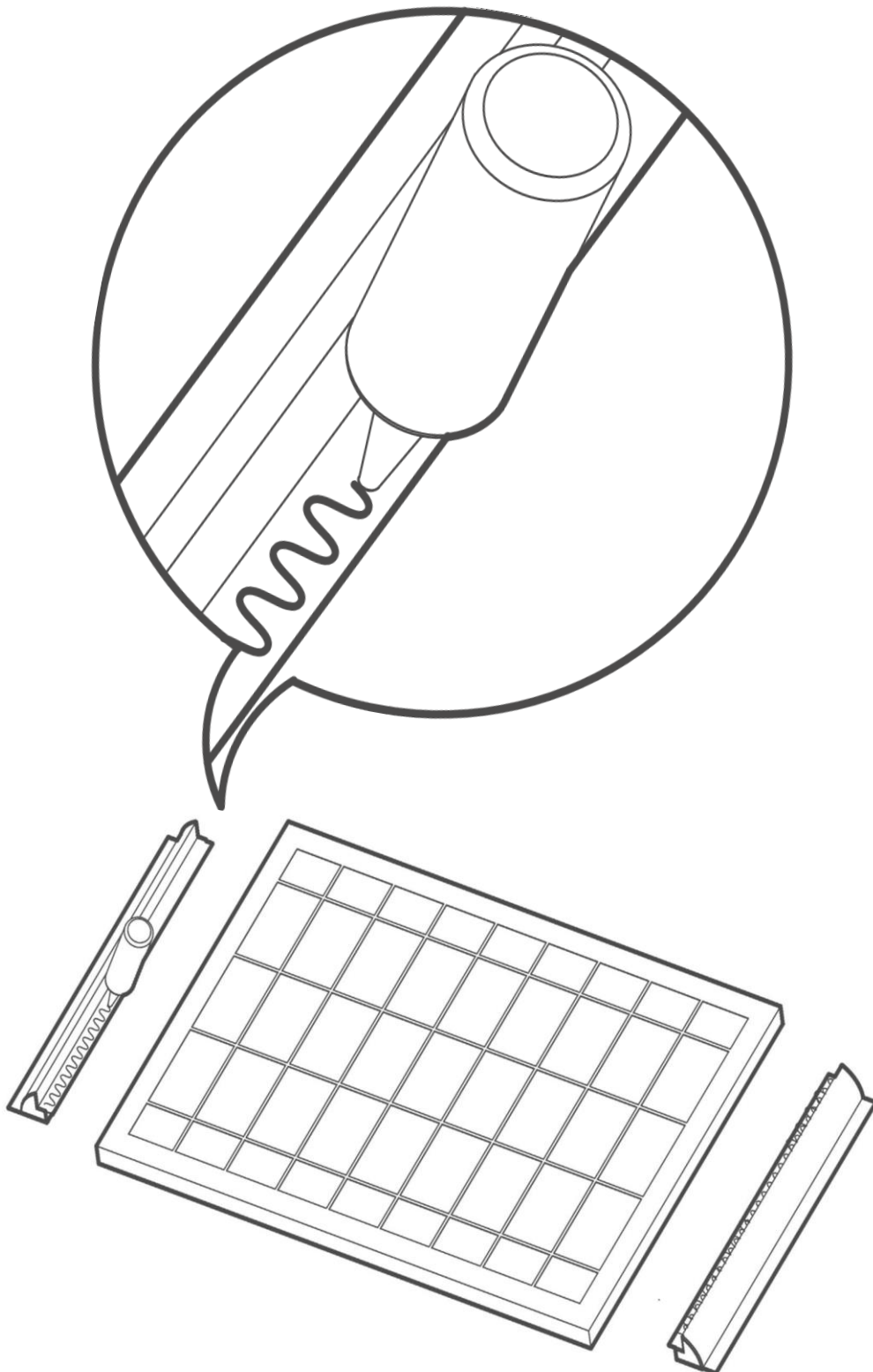
*Die Haftflächen müssen sauber, trocken,  
staub- und fettfrei sein.*



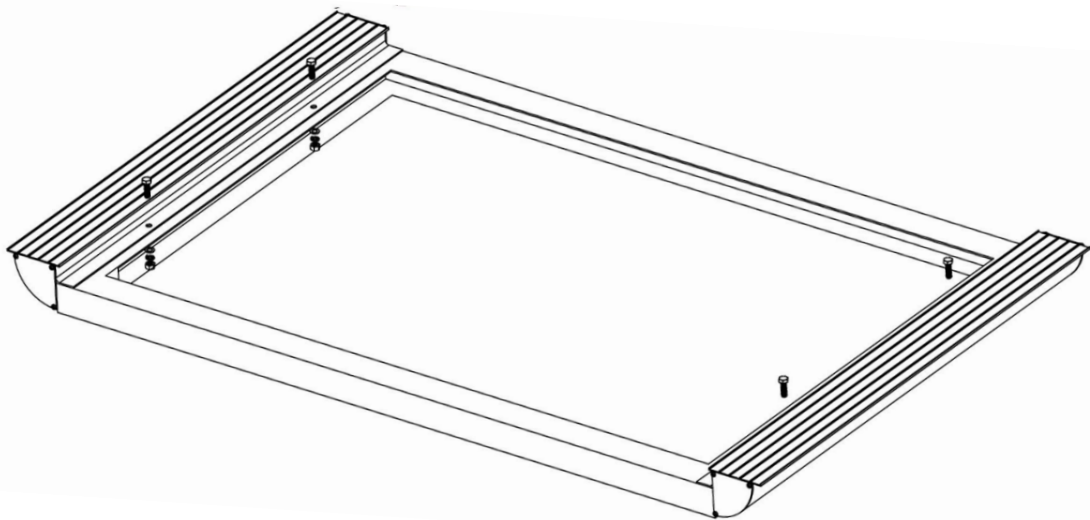
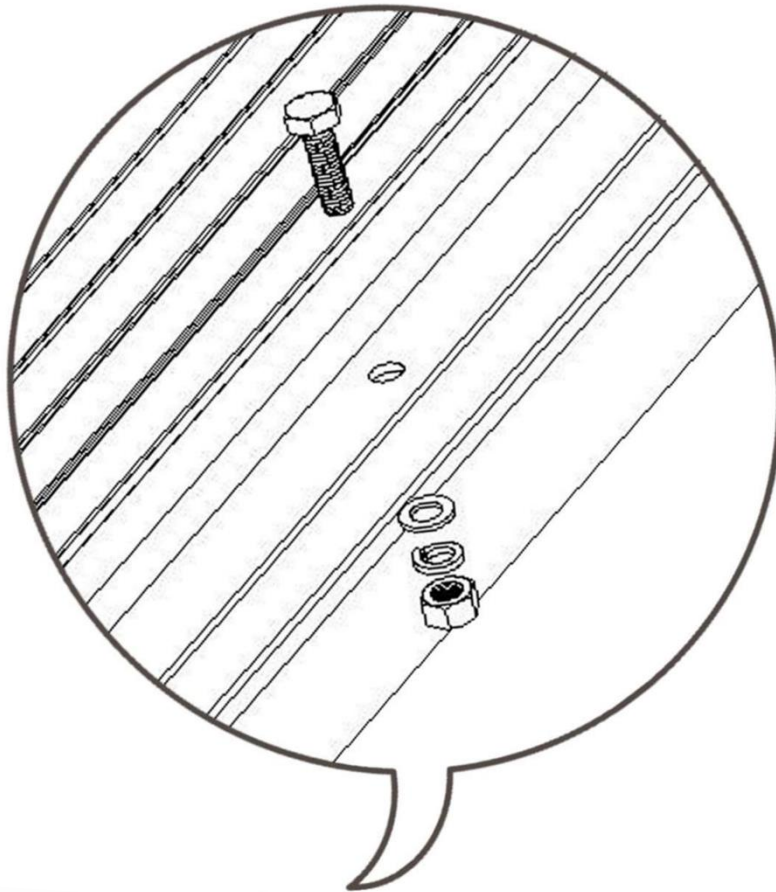
# Montageanleitung

## 1 Solarmodul auf den Halterungen befestigen

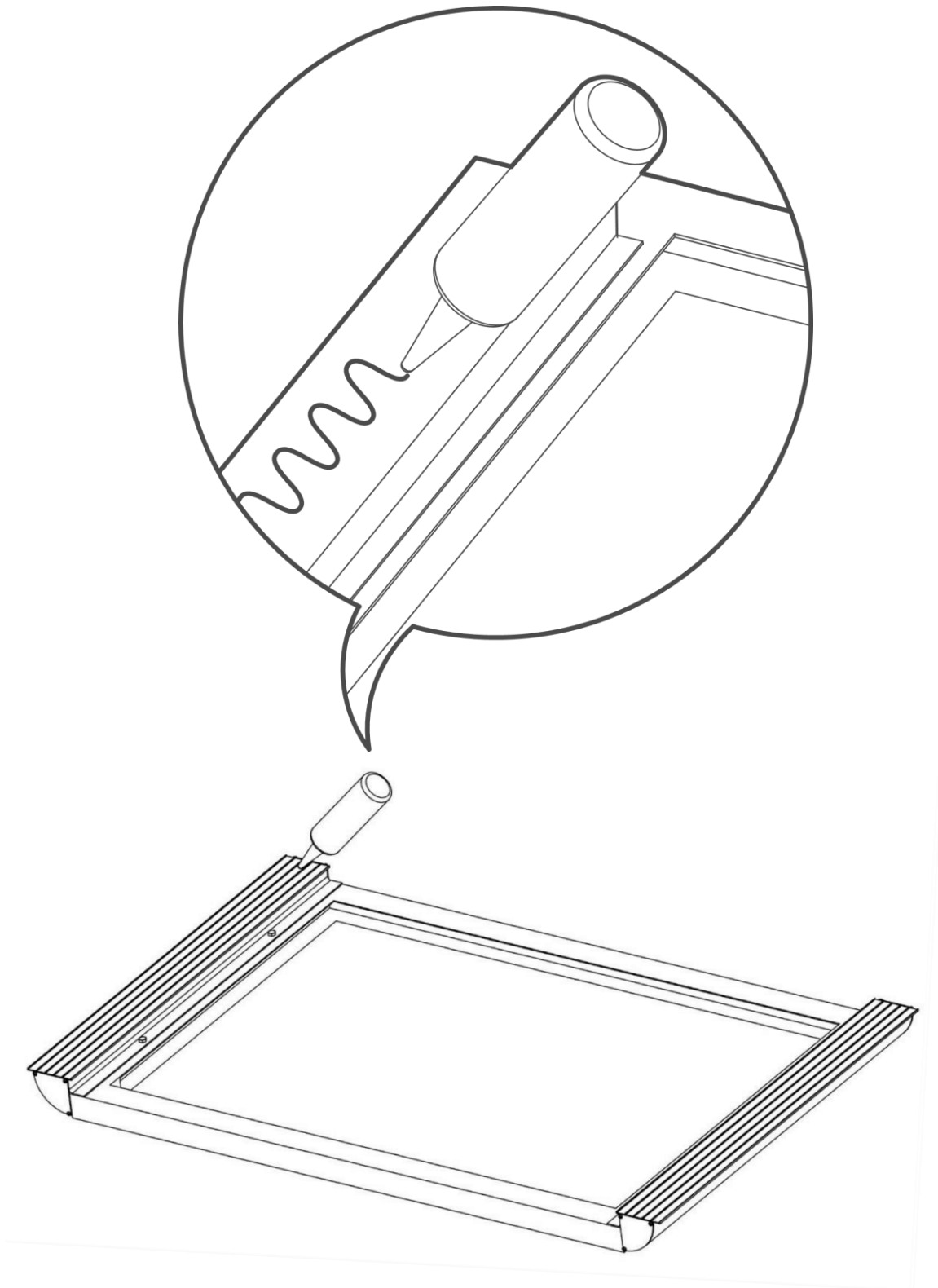
*Methode A:* mit Sikaflex®-554 kleben



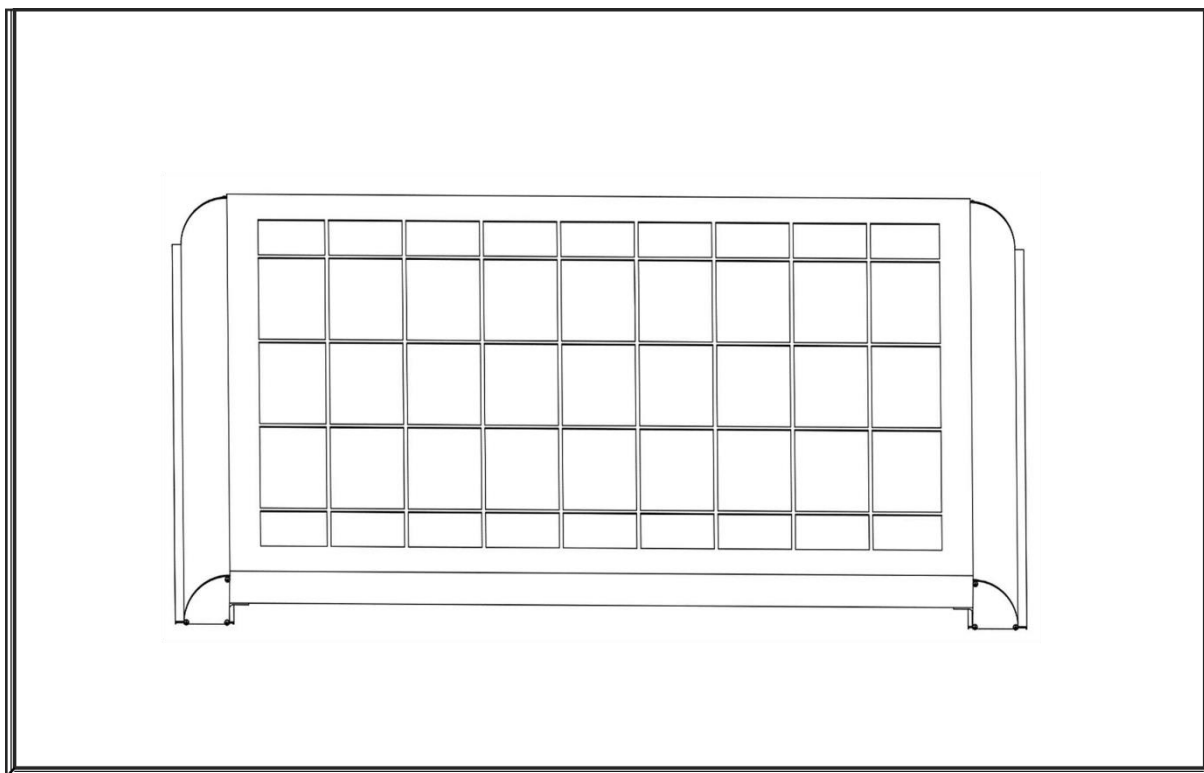
**Methode B:** mit M6 Blechschrauben befestigen



## 2 Sikaflex® - 554 Montageklebstoff auftragen



# 3 auf die Fläche kleben und fertig!



Power your life !



**SolarV GmbH**  
info@solarv.de  
www.solarv.de