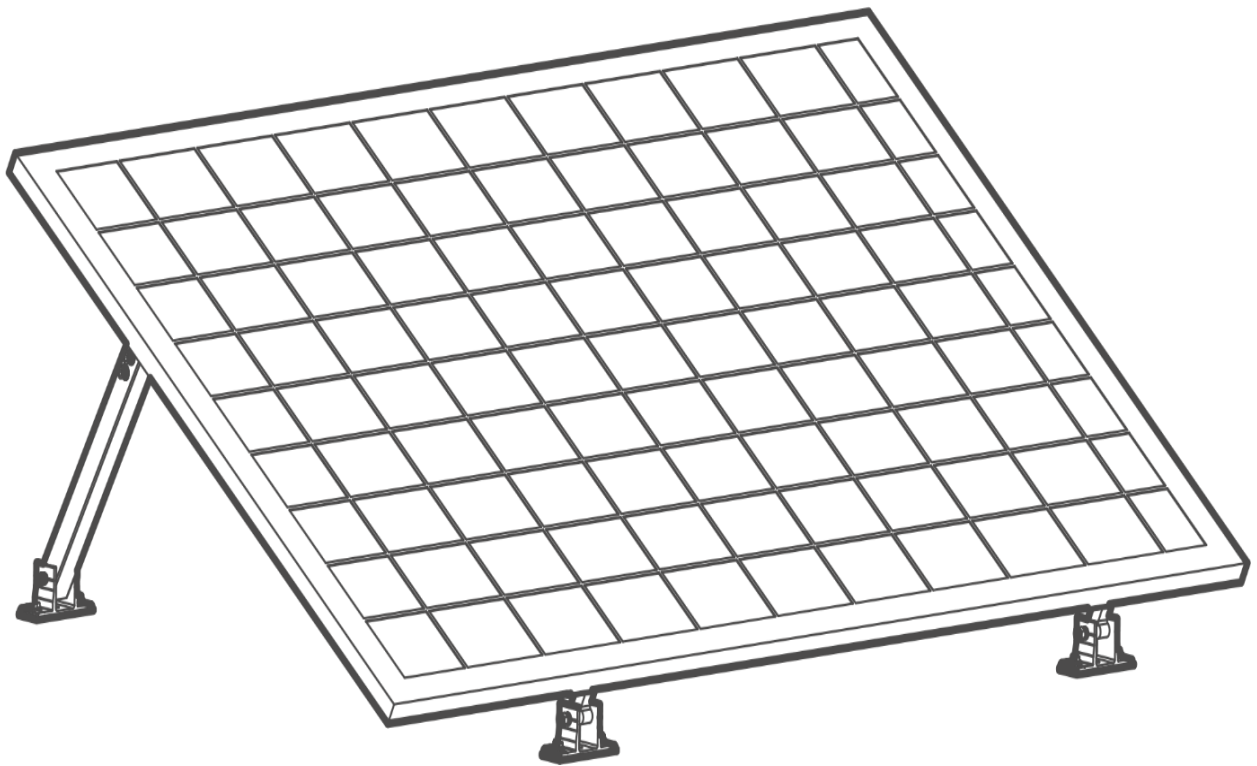


# ES-AHV 02

DE

enjoysolar® ALU Master Halterung

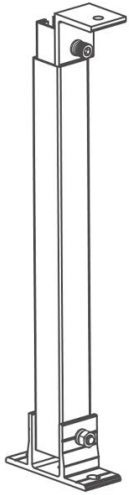


5410002

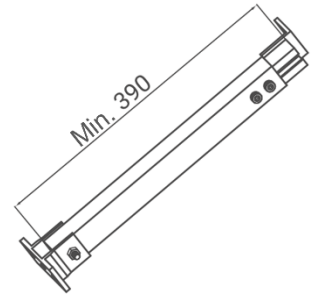
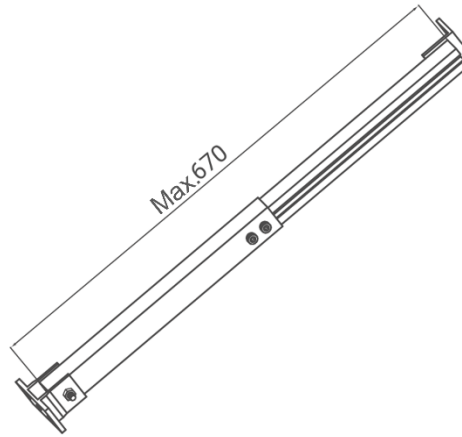
# ES-AHV 02

## Abmessung (mm)

### ➤ Verstellbare lange Stützen



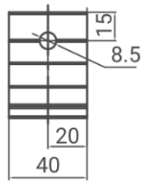
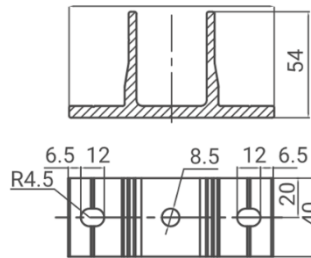
X2



### ➤ Kurze Stützen



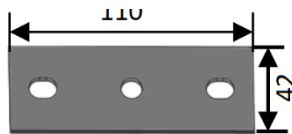
X2



### ➤ Gummiauflagen



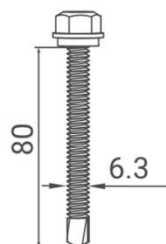
X4



### ➤ M8 Sechskantschrauben (ST6,3 \* 80)



X8



# Montagevorbereitung

## Werkzeuge (nicht inkl.)



Inbusschlüssel

+



10er und 13er Gabelschlüssel für  
M6 und M8 Schrauben/

Oder

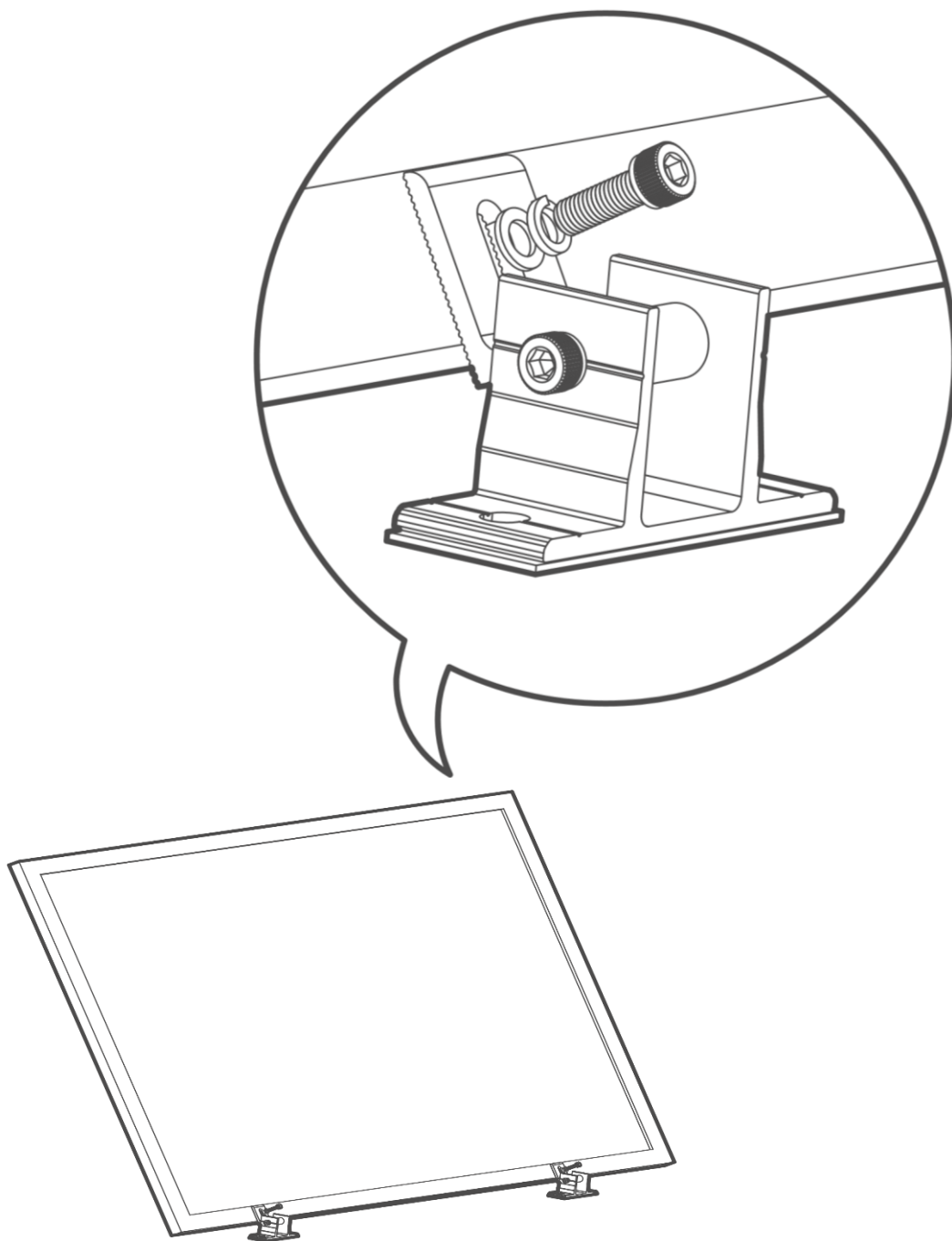


Akkuschrauber

# Montageanleitung

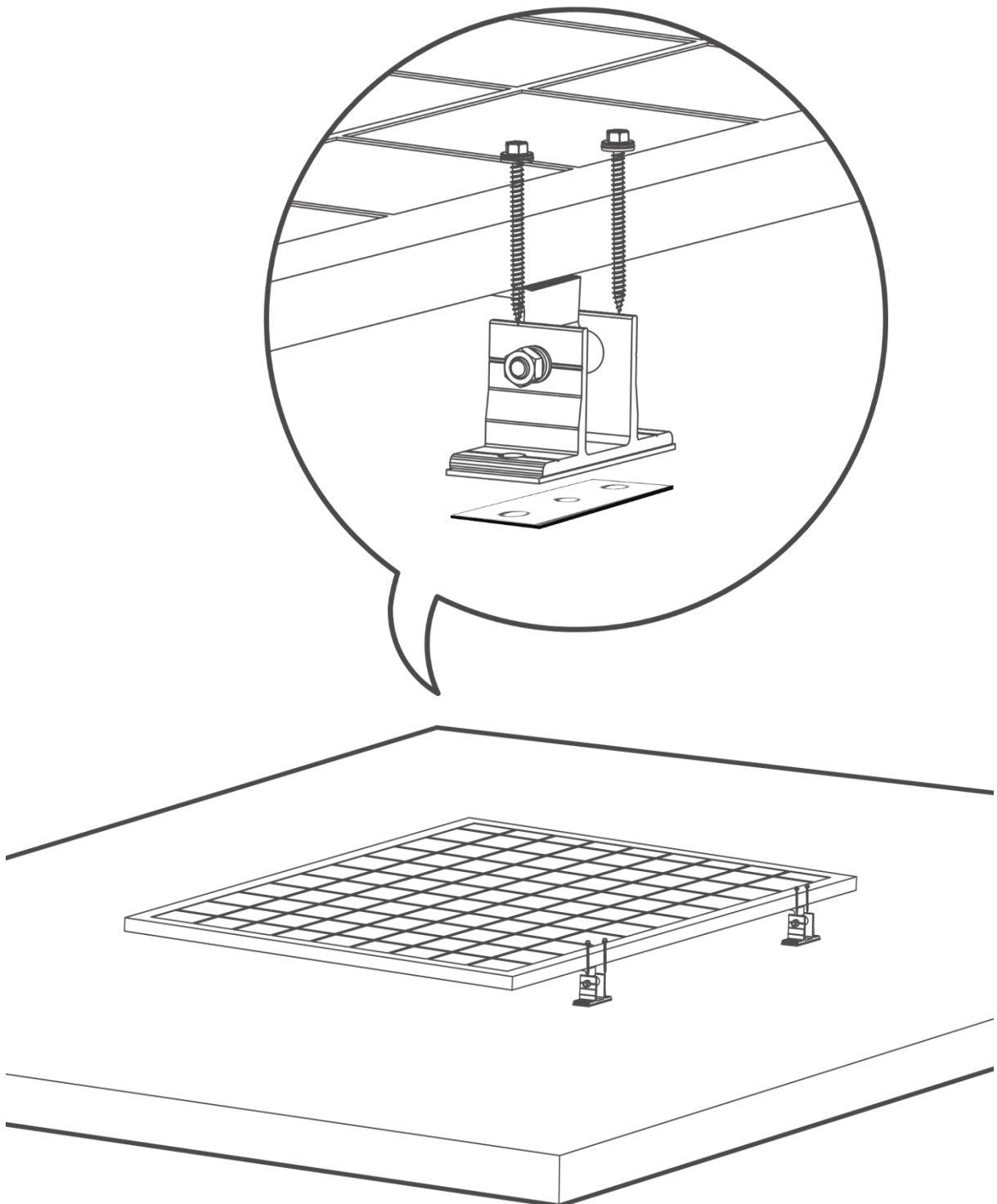
1

die kurzen Stützen am unteren Rahmen des Solarmoduls befestigen



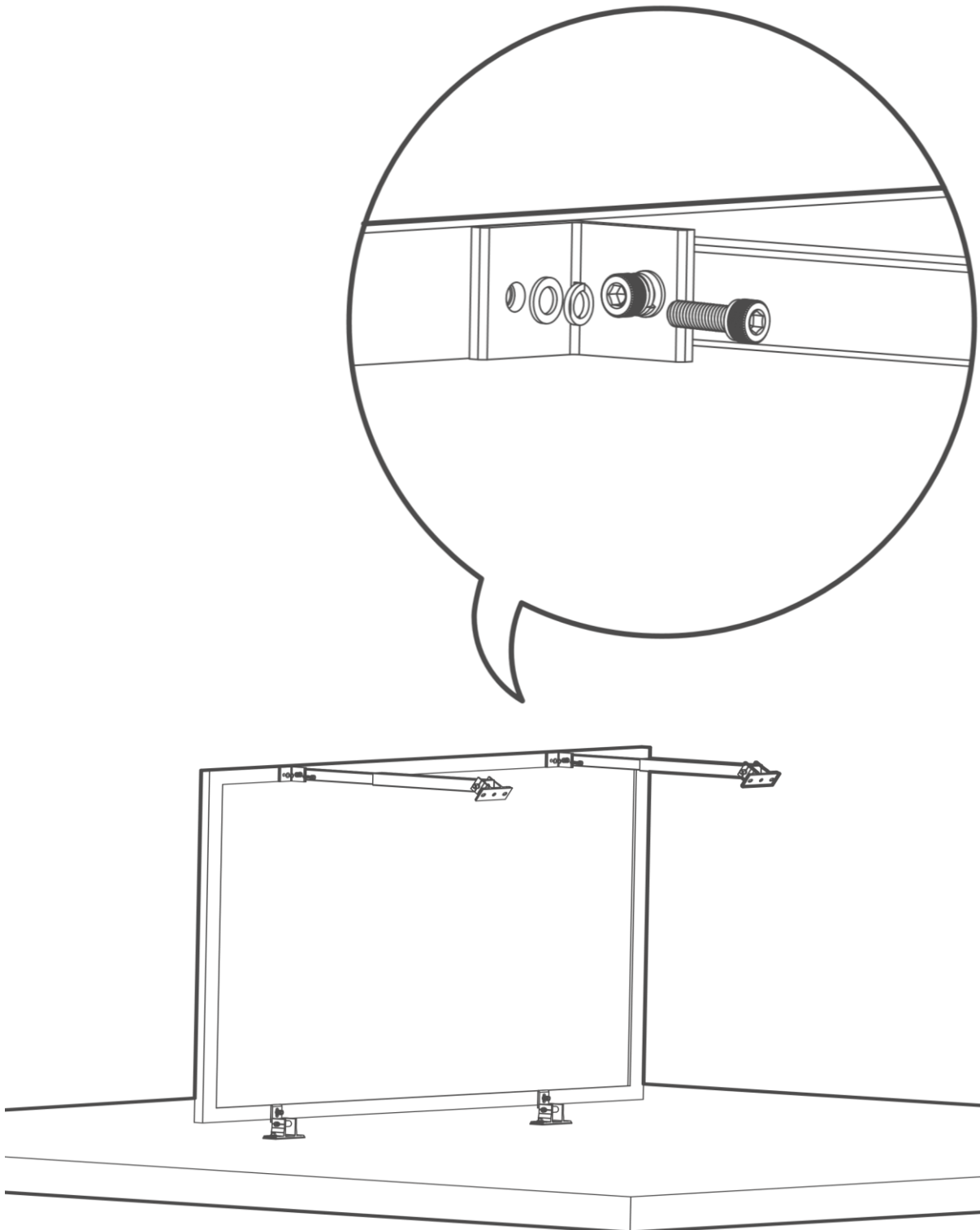
# 2

die kurzen Stützen mit den Gummiauflagen mit Hilfe der M8 Schrauben auf die Fläche montieren



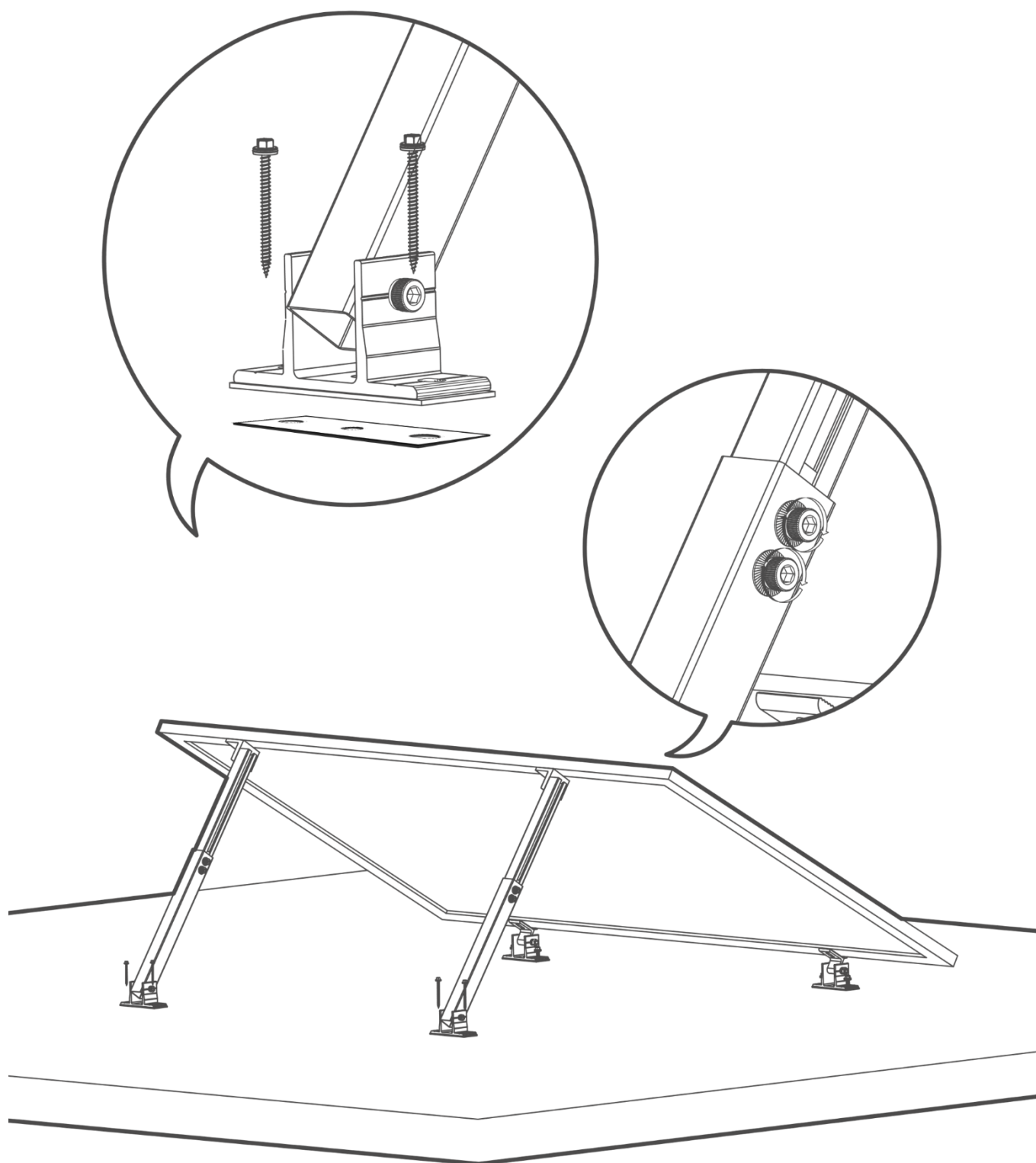
# 3

die langen Stützen am oberen Rahmen des Solarmoduls befestigen



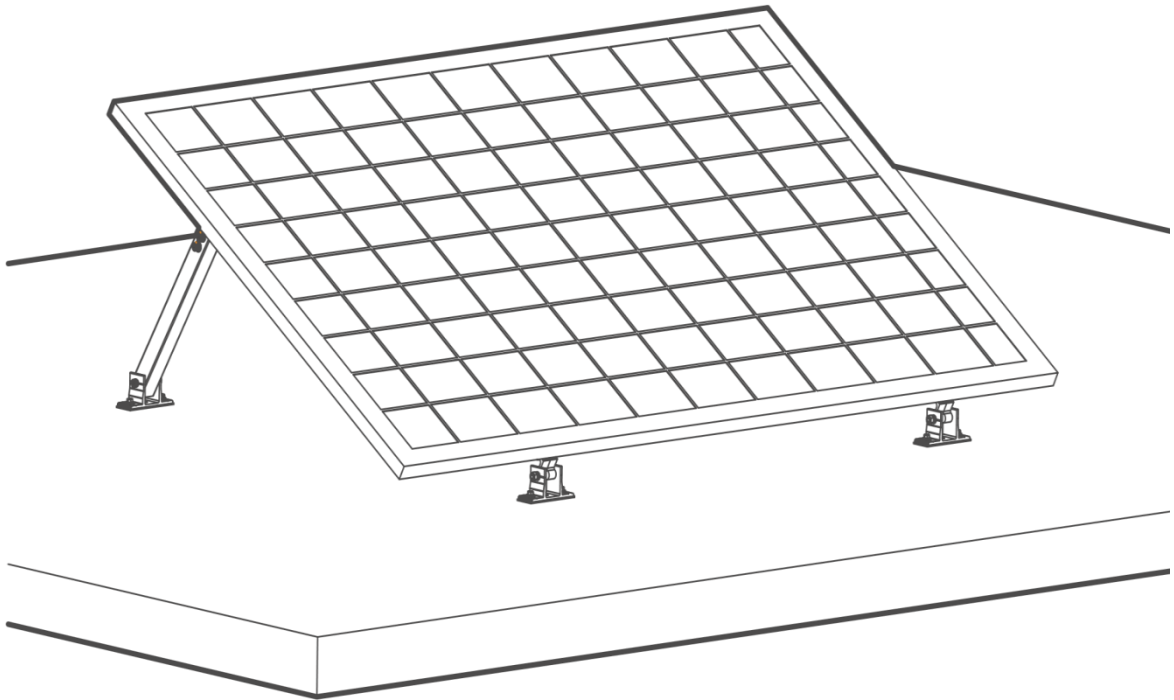
# 4

die langen Stützen mit den Gummiauflagen mit Hilfe der M8 Schrauben auf die Fläche montieren



# 5

alle Schrauben und Muttern fest anziehen, um das System zu sichern



Power your life !



**SolarV GmbH**  
info@solarv.de  
www.solarv.de