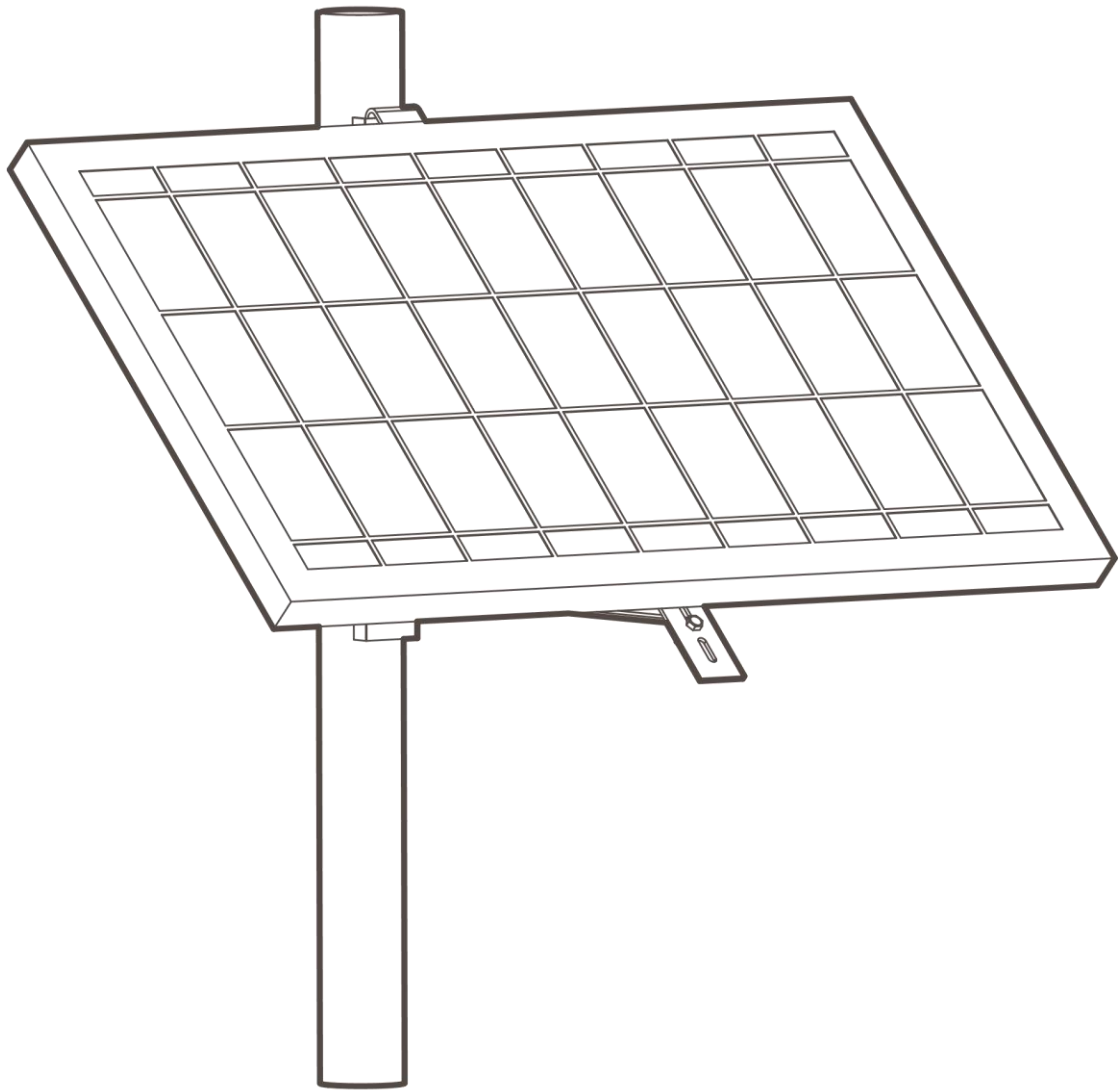


# ES-AHV 03

DE

enjoysolar® ALU Halterung für Einzelpanel

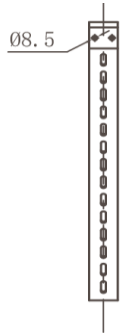
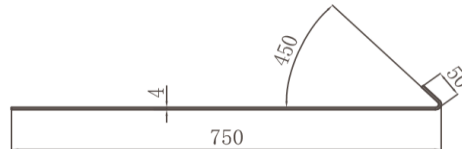
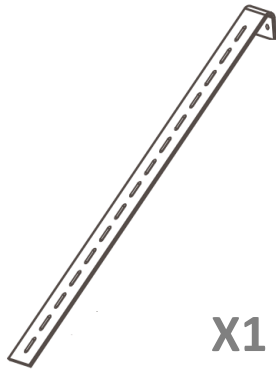


5410003

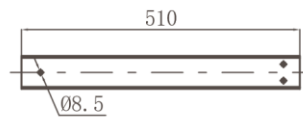
# ES-AHV 03

## Abmessung (mm)

### ➤ Solarmodulträger



### ➤ Schienenverbinder



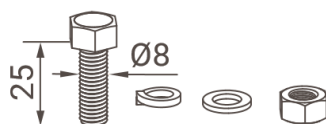
### ➤ Neigungswinkelschiene



### ➤ Schlauchschelle



### ➤ M8 Sechskantschrauben



### ➤ M6 Sechskantschrauben



# Montagevorbereitung

## Werkzeuge (nicht inkl.)



**10er und 13er Gabelschlüssel für  
M6 und M8 Schrauben**

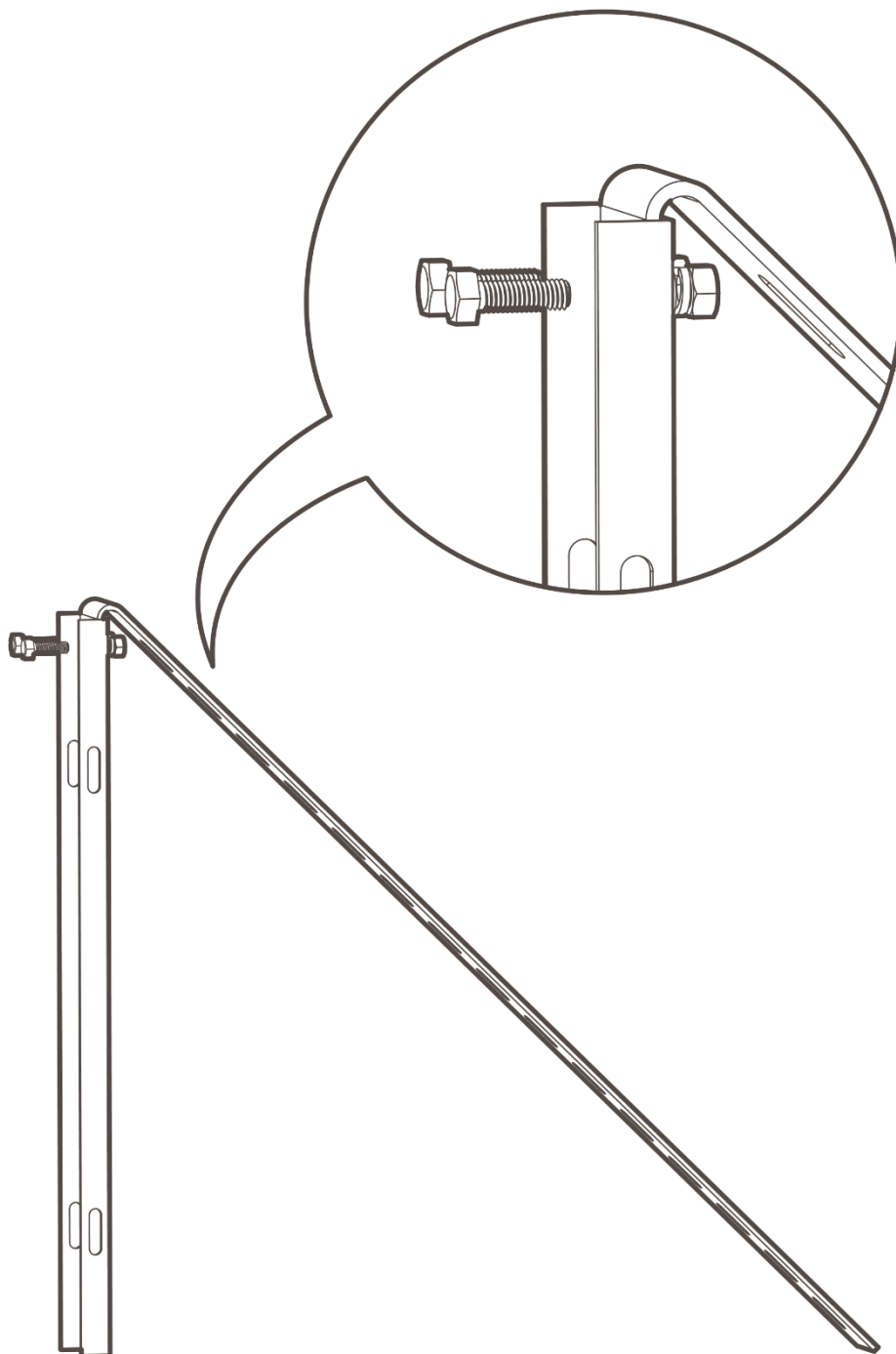
**Oder**



**Akkuschrauber**

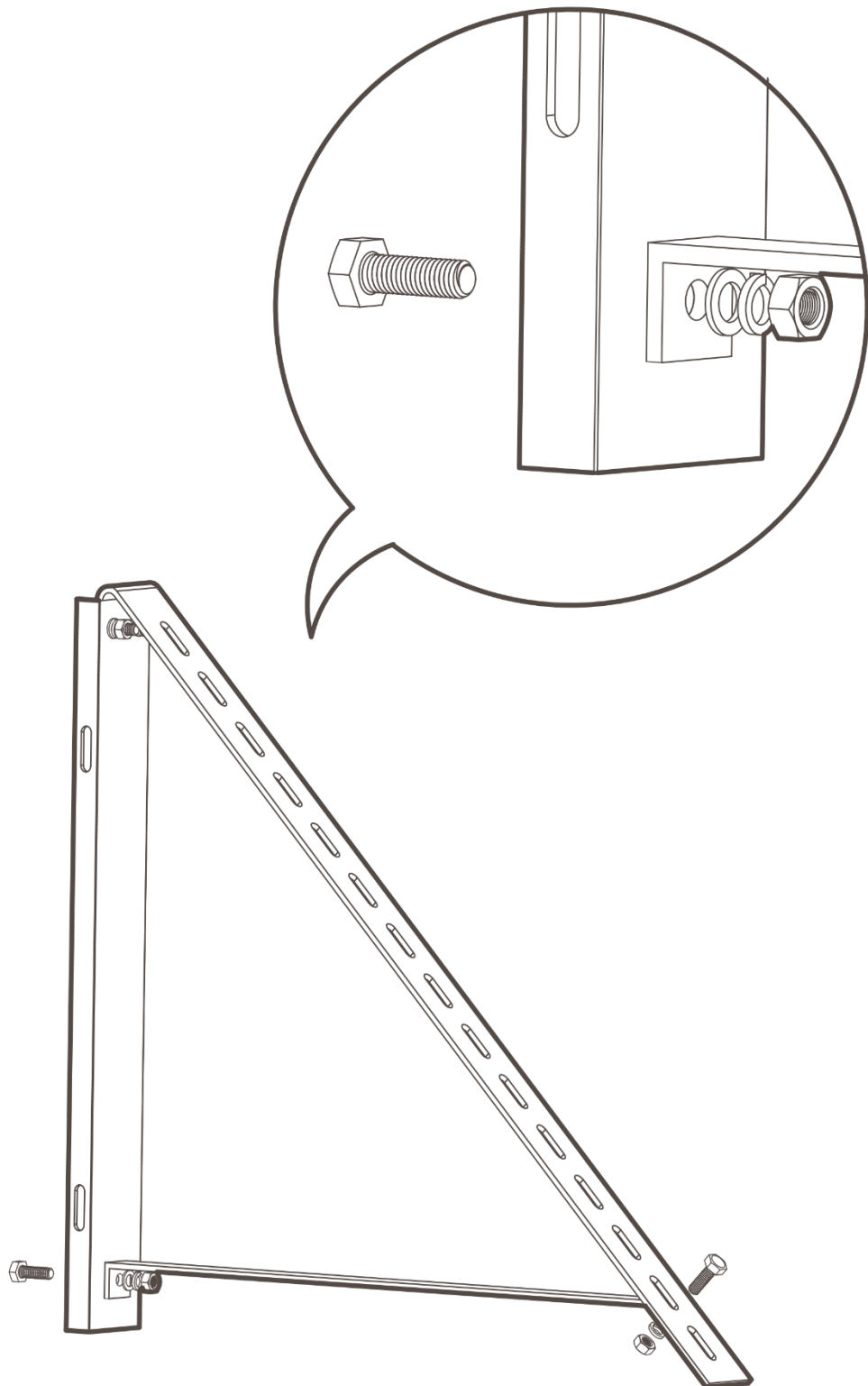
# Montageanleitung

- 1** den Solarmodulträger auf dem Schienenverbinder mit M8 Schrauben befestigen

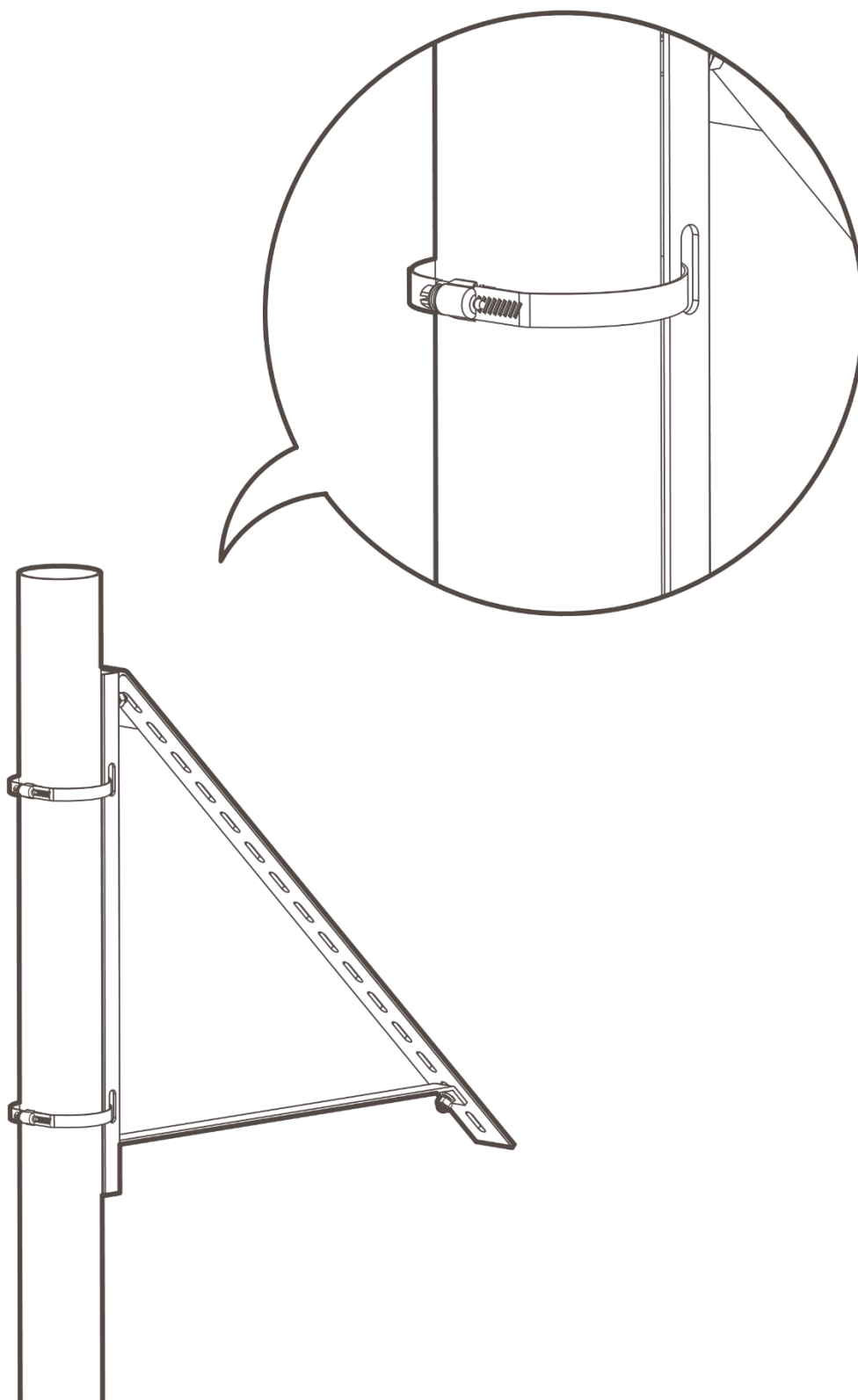


# 2

## die Neigungswinkelschiene mit M8 Schrauben befestigen

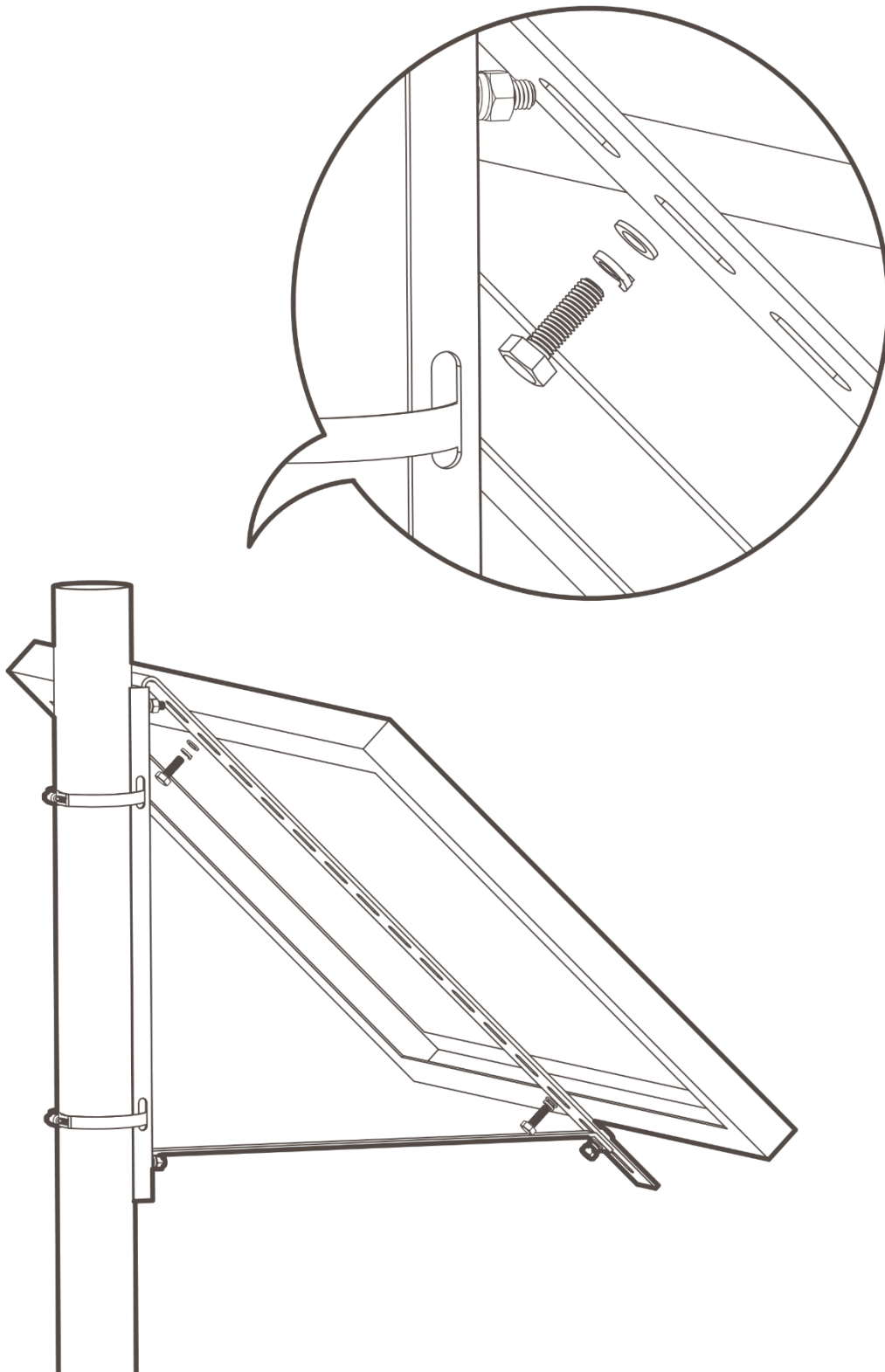


# 3 die Schienen mit den Schlauchschellen am Mast befestigen



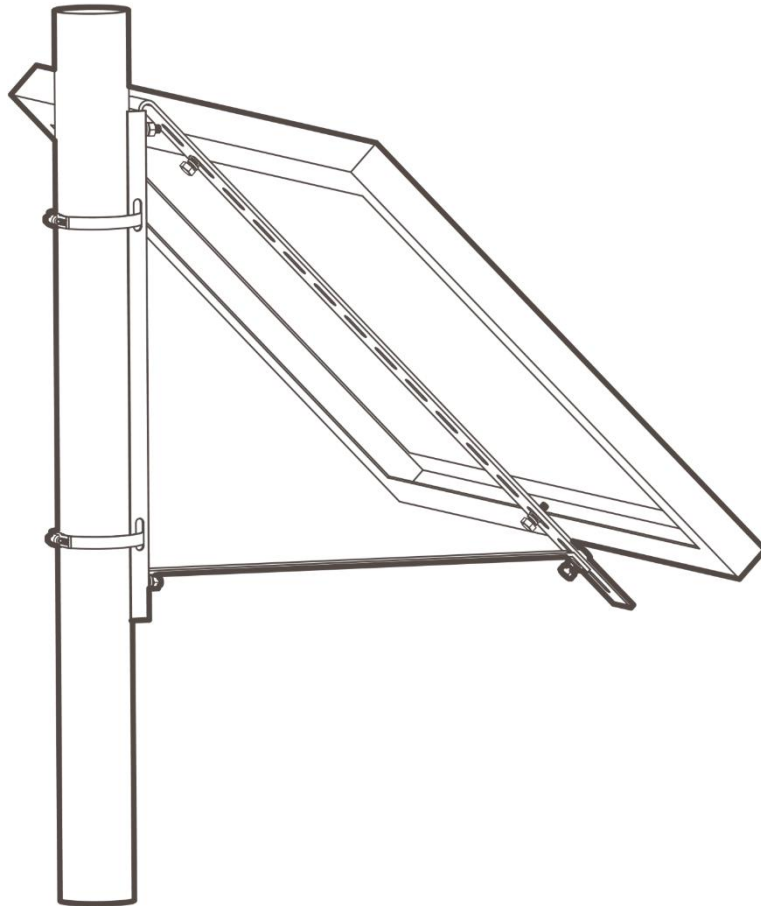
# 4

das Solarpanel auf dem Solarmodulträger mit M6 Schrauben montieren



# 5

alle Schrauben und Muttern fest anziehen, um das System zu sichern



Power your life !



**SolarV GmbH**  
info@solarv.de  
www.solarv.de