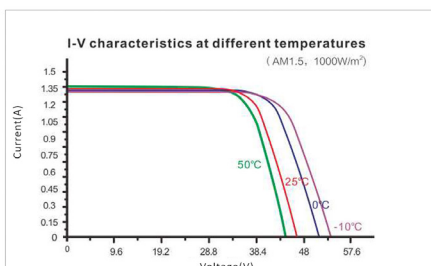
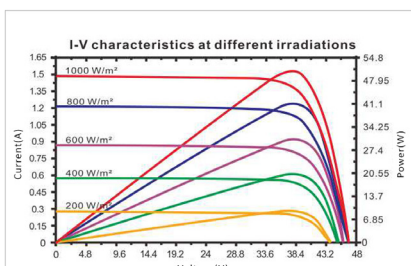
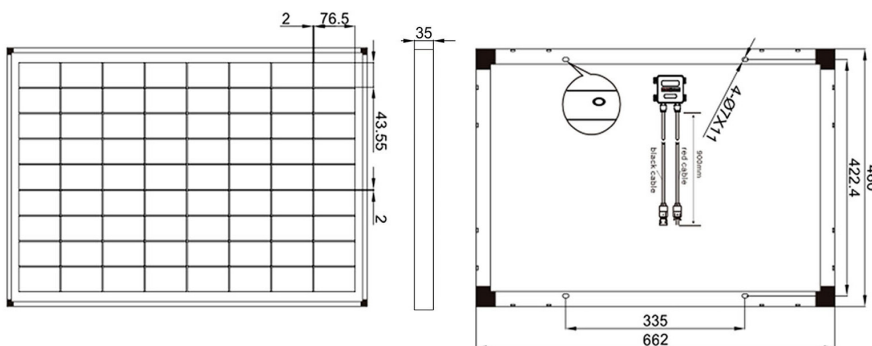


## Monokristallin 50W 24V

### Technische Daten

Herstellermodell	Eco Line ES50M72
Artikelnummer	1130050
EAN Code	4260558571094
Maximale Leistung (Pmax)	50Wp
Maximale Spannung (Vmp)	38,0V
Maximaler Strom (Imp)	1,32A
Leerlaufspannung (Voc)	46,0V
Kurzschlußstrom (Isc)	1,43A
Temperaturkoeffizient von Voc	-0,36%/K
Temperaturkoeffizient von Isc	0,05%/K
Temperaturkoeffizient von Leistung	-0,44%/K
Normale Betriebszellentemperatur	44 ± 2°C
Betriebstemperatur	-40 ~ +85°C
Maximale Systemspannung	1000 VDC
Ausgangsleistungstoleranz	0 ~ +3%
Anschlussdose	IP65, 1000 VDC
Bypass Diode	1 Stk
Solarzellen	Mono 72 (8 × 9)
Anschlusskabel und Stecker	2,5mm <sup>2</sup> x 90cm, MC4 Stecker (+/-)
Leistungsgarantie	25 Jahre
Abmessung (mm)	662 × 460 × 35
Gewicht (kg)	3,9

### Solarmodul maße und Kennlinie



- 158,75mm Zellen, 5Busbars
- 18% Zellenwirkungsgrad
- +3% Plus Toleranz Sortiert
- verstärkter Alurahmen
- TÜV Saar zertifiziert
- 25 Jahre Produktgarantie



### SolarV GmbH

Am Kronberger Hang 2,65824 Schwalbach a.T



+49 (0)61969076877

info@solarv.de

www.solarv.de