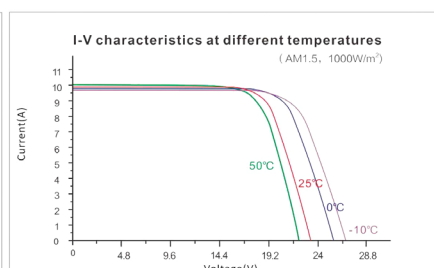
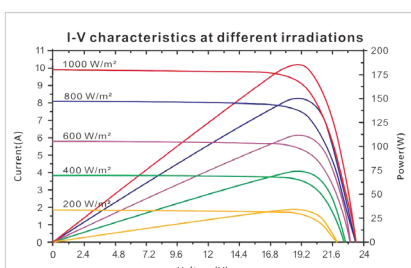
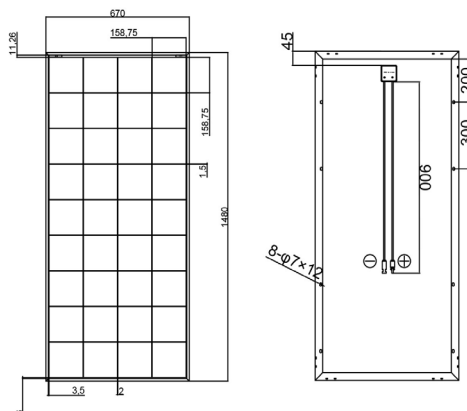


## Monokristallin 180W 12V

### Technische Daten

Herstellermodell	Eco Line ES180M36
Artikelnummer	1100180
EAN Code	4260558571605
Maximale Leistung (Pmax)	180Wp
Maximale Spannung (Vmp)	19,1V
Maximaler Strom (Imp)	9,43A
Leerlaufspannung (Voc)	23,2V
Kurzschlußstrom (Isc)	9,99A
Temperaturkoeffizient von Voc	-0,36%/K
Temperaturkoeffizient von Isc	0,05%/K
Temperaturkoeffizient von Leistung	-0,44%/K
Normale Betriebszellentemperatur	44 ± 2°C
Betriebstemperatur	-40 ~ +85°C
Maximale Systemspannung	1000 VDC
Ausgangsleistungstoleranz	0 ~ +3%
Anschlussdose	IP65, 1000 VDC
Bypass Diode	2 Stk
Solarzellen	Mono 36 (4 × 9)
Anschlusskabel und Stecker	4mm <sup>2</sup> x 90cm, MC4 Stecker (+/-)
Leistungsgarantie	25 Jahre
Abmessung (mm)	1480 × 670 × 35
Gewicht (kg)	10,9

### Solarmodul maße und Kennlinie



- 158,75mm Zellen, 9Busbars
- 22% Zellenwirkungsgrad
- +3% Plus Toleranz Sortiert
- verstärkter Alurahmen
- TÜV Saar zertifiziert
- 25 Jahre Productgarantie



### SolarV GmbH

Am Kronberger Hang 2,65824 Schwalbach a.T



+49 (0)61969076877

info@solarv.de

www.solarv.de

\*Gemessen bei Standardtestbedingungen: Bestrahlungsstärke 1000 W/m<sup>2</sup>, Luftmasse 1,5 Spektrum, Temperatur 25°C Elektrische Parameter von -5% bis +5%