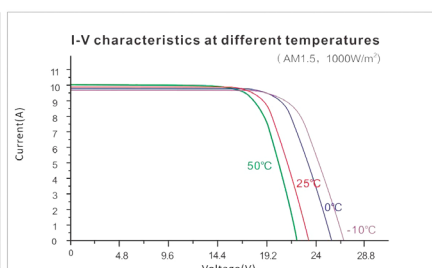
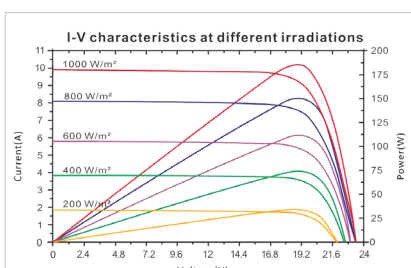
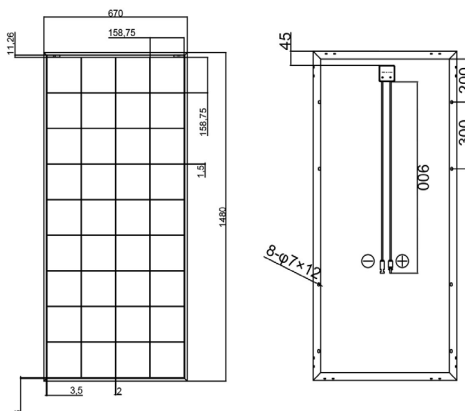


Monokristallin 200W 12V

Technische Daten

Herstellermodell	Eco Line ES200M36
Artikelnummer	1100200
EAN Code	4260558574033
Maximale Leistung (Pmax)	200Wp
Maximale Spannung (Vmp)	18,1V
Maximaler Strom (Imp)	11,06A
Leerlaufspannung (Voc)	20,25V
Kurzschlußstrom (Isc)	12,68A
Temperaturkoeffizient von Voc	-0,36%/K
Temperaturkoeffizient von Isc	0,05%/K
Temperaturkoeffizient von Leistung	-0,44%/K
Normale Betriebszellentemperatur	44 ± 2°C
Betriebstemperatur	-40 ~ +85°C
Maximale Systemspannung	1000 VDC
Ausgangsleistungstoleranz	0 ~ +3%
Anschlussdose	IP65, 1000 VDC
Bypass Diode	2 Stk
Solarzellen	Mono 36 (4 × 9)
Anschlusskabel und Stecker	4mm ² x 90cm, MC4 Stecker (+/-)
Leistungsgarantie	25 Jahre
Abmessung (mm)	1480 × 670 × 35
Gewicht (kg)	10,9

Solarmodul maße und Kennlinie



- 158,75mm Zellen, 9Busbars
- 22% Zellenwirkungsgrad
- +3% Plus Toleranz Sortiert
- verstärkter Alurahmen
- TÜV Saar zertifiziert
- 25 Jahre Productgarantie



SolarV GmbH

Am Kronberger Hang 2,65824 Schwalbach a.T



+49 (0)61969076877

info@solarv.de

www.solarv.de

*Gemessen bei Standardtestbedingungen: Bestrahlungsstärke 1000 W/m², Luftmasse 1,5 Spektrum, Temperatur 25°C Elektrische Parameter von -5% bis +5%